

Serre-joints en acier



- Serre-joints rapides.
- Poignée avec revêtement en caoutchouc, antidérapant et ergonomique.
- Barre en acier qui permet des pressions maximum et réduit le danger de flexion et de torsion.
- Nouveau système de blocage qui augmente la capacité de serrage et de tenue de 40%.

Code	Desc.	Ouverture mm
4430012595	224P - 300	300
4430012598	224P - 605	605

Serre-joints pour menuiserie et pour chantiers



- Serre-joint en acier avec épine coulissant.

Code	Desc.	Ouverture mm
4430012620	224 - 250	250
4430012630	224 - 300	300
4430012640	224 - 350	350
4430012650	224 - 400	400
4430012670	224 - 500	500
4430012680	224 - 600	600
4430012690	224 - 800	800
4430012700	224 - 1000	1000

Serre-joints en acier professionnelles



- Serre-joints entièrement en acier forge, zingage de protection extrêmement résistant, réalisation en bloc unique.
- Vis en acier à exécution galetée et bruni, capuchon spécial trefile et faconne au tour pour une précision maximale de fixation.
- Vis inférieure de blocage du bras mobile pour un simple défilement et l'utilisation aussi comme écarteurs, par l'application des accessoires dédiés fournis à part.

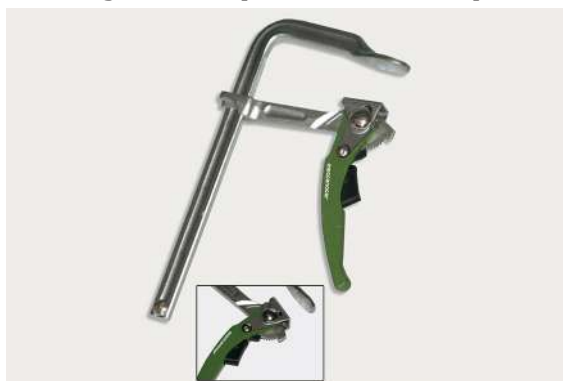
Code	Desc.	Ouverture mm	Prof. mm	Sect. Guide mm	Poids Kg.
4430050540	1010/16	160	80	16X7.5	0.5
4430050545	1010/20	200	100	19.5X9.5	0.9
4430050550	1010/30	300	140	25X12	1.8
4430050555	1010/40	400	120	25X12	1.9
4430050560	1010/50	500	120	25X12	2.1
4430050565	1010/60	600	120	25X12	2.3
4430050570	1010/80	800	120	27X13	3.3
4430050575	1010/100	1.000	120	27X13	3.70



Accessoires pour l'utilisation comme écarteurs

Pièces de rechange / Contenu		
Code	Desc.	Accessoires pour l'utilisation comme écarteurs
4430050650	1012G	LONGUEUR A PARTIR DE 300 JUSQU'A 1.000.

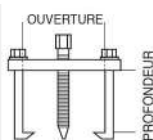
Serre-joints rapides en acier professionnelles



- Serre-joints entièrement en acier forge, zingage de protection extrêmement résistant, réalisation en bloc unique.
- Système de serrage par levier à cliquet, qui rend l'application très rapide et sûre pour tous types d'utilisations.
- Denture fine pour un meilleur réglage du serrage, capuchon de pression plan mobile, poignée anatomique en bloc unique.
- Vis inférieure de blocage du bras mobile pour un simple défilement et l'utilisation aussi comme écarteurs.

Code	Desc.	Ouverture mm	Profondeur mm	Sect. Guide mm	Poids Kg.
4430050600	1011/16	160	80	16X8	1.0
4430050605	1011/20	200	100	20X10	1.3
4430050610	1011/25	250	120	22X11	1.9
4430050615	1011/30	300	140	25X12	2.7

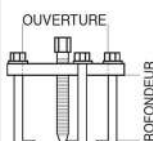
Extracteur universel à 2 griffes



- Extracteur universel à 2 griffes pour intérieur et extérieur en acier forge.

Code	Desc.	N. Bras	Ouverture mm	Profondeur mm
4430021100	284 - 2x80	2	80	75
4430021110	284 - 2x120	2	120	100
4430021120	284 - 2x140	2	140	100
4430021130	284 - 2x180	2	180	140
4430021140	284 - 2x250	2	250	250
4430021150	284 - 2x300	2	300	300

Extracteur universel à 3 griffes



- Extracteur universel à 3 griffes pour intérieur et extérieur en acier forge.

Code	Desc.	N. Bras	Ouverture mm	Profondeur mm
4430021200	285 - 3x90	3	90	75
4430021205	285 - 3x120	3	120	100
4430021210	285 - 3x160	3	160	100
4430021220	285 - 3x190	3	190	140

Griffe de rechange pour extracteurs



- Griffe de rechange pour extracteurs à 2 et 3 bras n/t art. cod. 443 284/285.

Code	Desc.	Profondeur mm
4430021310	286 - 120	100
4430021320	286 - 140	100
4430021325	286 - 160	100
4430021330	286 - 180	140
4430021340	286 - 250	250
4430021350	286 - 300	300



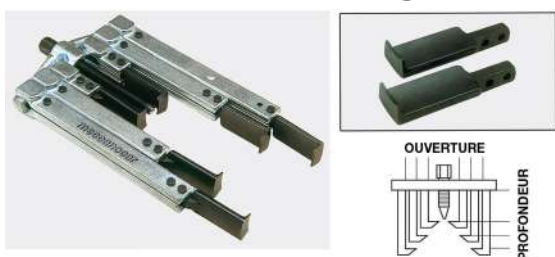
Chasse-paliers



- Pour l'extraction de tous les types de roulement à billes qui ne peuvent être saisi intérieurement ni extérieurement.
- Les adaptateurs spéciaux insérés entre une bille et l'autre et tourne de 90° constituent une prise sûre et robuste.
- Pour l'extraction des coussins monte sur: induit, carter, arbre du boite de vitesses, etc..
- Pour coussin de $\varnothing 20$ a $\varnothing 95$ mm.
- **INSTRUCTION POUR L'USAGE**
- Percer la cage du paliers en 2 points opposés.
- Mettre les adaptateurs dans les trous.
- Tourner les adapt

Code	Desc.	Emploiment mm
477000020	2	20-95

Extracteur universel à 2 griffes



- Extracteur universel a 2 bras pour intérieur et extérieur.
- Pieds de prise ultraminces (2 mm).
- Les 6 bras en dotation consentent un champ d'application très vaste.
- Ouverture max 160 mm.

Code	Description	Longueur bras
4770001980	198	90-200-250 mm

Pièces de rechange / Contenu	
Code	Description
4770001981	198 R PIED DE RECHANGE

Extracteur à 2 bras pour essuie-glace et bornes batterie



- Extracteur universel à 2 bras indique pour les essuie-glace et les bornes de batterie.
- Article indique pour les carrosseries automobiles, les centres de réparation des vitres, les usines et les électriciens-reparateurs auto.
- Les dimensions particulièrement réduites et le matériau ultrarésistant rendent cet article particulièrement indiqué pour l'extraction des bras des essuie-glace.
- Dimensions: ouverture min 6mm, ouverture max 36mm, profondeur max 25mm.

Code	Description
4770005390	641 – Extracteur essuie-glace et bornes batterie

Extracteur pour goujons



- Extracteur a rouleau pour vis prisonnières ou vis decoupes.
- Permet le vissage et l'extraction des prisonniers sans endommager les filets.
- Attache cadre 1/2, hexagone extérieur de 22 mm.
- Acier au chrome-vanadium.

Code	Desc.	Pour vis m	a mm	L mm
4430040851	459/1 - 6	6	25	65
4430040852	459/1 - 7	7	25	65
4430040853	459/1 - 8	8	25	65
4430040855	459/1 - 10	10	29	75
4430040857	459/1 - 12	12	29	75
4430040858	459/1 - 14	14	29	75

Extracteur à excentrique pour goujons



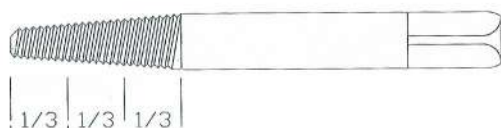
- En acier zingué.
- Avec attache hexagonale de manoeuvre.

Code	Desc.	Pour vis diamètre mm	Clé hexagonale mm
4430024510	311-5-20	5-20	27

Extracteurs "queue de cochon"



- Extracteur conique pour vis cassées.
- Il suffit percer la vis-introduire l'extracteur propre et tourner à gauche pour extraire la vis.
- La meilleure utilisation est 1/3 plus proche de la tige, le tableau suivant recommande diam. de forage, si possible de les pratiquer.



Code	Desc.	Pour vis m	Ø pointe conseille mm
4430024600	312 - 3 - 6	3 - 6	2
4430024610	312 - 6 - 8	6 - 8	2,5
4430024620	312 - 8 - 11	8 - 11	3,5
4430024630	312 - 11 - 14	11 - 14	5,5
4430024640	312 - 14 - 18	14 - 18	7
4430024650	312 - 18 - 24	18 - 24	10,5
4430024660	312 - 24 - 33	24 - 33	13,5
4430024670	312 - 33 - 50	33 - 50	18,5

Série extracteurs à gauche pour vis cassées



Code	Desc.	N. Pieces	Pour vis
4430024700	313	5	3 - 18 mm
4430024800	314	6	3 - 24 mm
4430024900	315	8	3 - 50 mm

Kit d'extraction de vis brisées



Dim.232x167x54

- Kit d'extraction de vis brisées 11 pièces
- Extracteurs en acier spécial avec douille carrée 3/8 -1/2
- Du diamètre 2 au diamètre 7 douille carrée de 3/8
- Du diamètre 8 au diamètre 16 douille carrée de 1/2
- Fourni dans une malette en plastique
- **NB : pour une utilisation correcte, percer la vis brisée, insérer l'extracteur du diamètre adéquat jusqu'à obtention d'une prise sûre, puis tourner dans le sens inverse des aiguilles d'une montre.**

Code	Description
4430057880	1777-Kit extracteurs vis cassées 2-16

Pièces de rechange / Contenu				
Code	Description	Diam. mm	Attaque carré	L mm
4430057890	1777-2-3/8-extracteur	2	3/8	60
4430057900	1777-3-3/8-extracteur	3	3/8	60
4430057910	1777-4-3/8-extracteur	4	3/8	60
4430057920	1777-5-3/8-extracteur	5	3/8	60
4430057930	1777-6-3/8-extracteur	6	3/8	60
4430057940	1777-7-3/8-extracteur	7	3/8	60
4430057950	1777-8-1/2-extracteur	8	1/2	78
4430057960	1777-10-1/2-extracteur	10	1/2	78
4430057970	1777-12-1/2-extracteur	12	1/2	78
4430057980	1777-14-1/2-extracteur	14	1/2	78
4430057990	1777-16-1/2-estrattore	16	1/2	78

8

Douille à aiguilles pour vis à tête hexagonale



- Douille à ouverture variable pour dévisser ou visser vis à tête hexagonale endommagée.
- Les aiguilles spéciales sont façonnées sur la tête elle garantie une prise sûre.
- Champ de travail: de 7 à 19 mm et de 1/4 à 3/4".
- Attache cadre femelle 3/8.

Code	Desc.	Attaque Q.	Pour vis TE mm	Pour vis TE pouce
4430044970	525	3/8	7 - 19	1/4 - 3/4

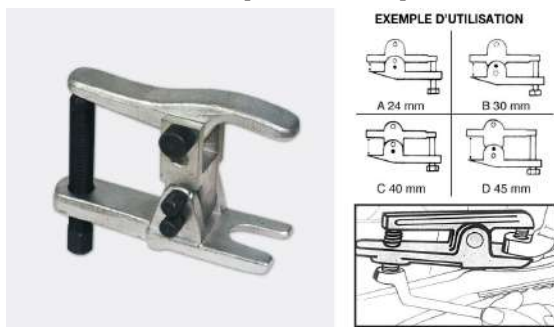
Griffes de compression de ressort



- Brides pour le montage et le démontage de tous les ressorts pour auto à spirale.
- Longueur maximale de compression 320 mm.
- En acier spécial, à utiliser avec outils manuels.

Code	Desc.
4770000060	6

Extracteur à 4 positions pour têtes de direction



- Ce type d'extraction est réglable par une epine de blocage.
- S'utilise en places et sur tetes qui sont très difficiles à extraire avec les normaux appareils.
- Ouverture fourche 19 mm.
- Pour voiture.

Code	Desc.	Ouverture fourche mm
4770001260	126	19

Extracteur pour têtes de direction



- Extracteurs universels pour articulation sphérique et tirants transversals.
- Le fraisage mince de la fourche n'endommage pas les anneaux de tenue.
- Pour voitures avec ouverture fourche 19 mm.
- Pour voitures commerciales et camion avec ouverture fourche 30 mm.

Code	Desc.	Ouverture fourche mm
4770000130	13	19
4770000131	13/1	30

Chasse tirants de la direction



- Dispositif universel qui permet de monter et de démonter les frettes des tirants de la direction sans devoir démonter les boîtiers de direction.
- Ne devant pas démonter le boîtier de direction de son emplacement, l'opérateur obtient un gain de temps considérable.
- Le kit comprend 3 dispositifs de blocage de la crémaillère et une douille spéciale munie d'un dispositif à galets d'un diamètre interne de 35-39 mm pour le déblocage et le blocage des frettes des tirants de la direction.
- Pour le serrage, utiliser une clé dynamométrique.
- Compas spécial avec dispositif à rouleaux avec diamètre interne de 35 à 45 mm.

Code	Desc.	Long. mm
4770001160	116	400

Extracteur pour anneaux intérieurs des moyeux de roue



- Pour l'effet autobloquant nous pouvons enlever tous types de coussinets, compris ceux sans fraisages, comme ceux qui sont sur le moyeu des dernières voitures VW.
- Outil universel il suffit de connaître le ø int. et ext. du coussinet à extraire pour choisir la pince à employer.
- Pour voiture Fiat, VW/Audi, Citroën et Renault.

CONTENU

- 1 Appareil de base
- 1 Pince d'extraction De 40 à 45 mm
- 1 Pince d'extraction De 45 à 51 mm
- 1 Pince d'extraction De 51 à 55 mm
- 1 Pince d'extraction De 55 à 61 mm.

Code	Desc.	Emploie
4770002010	201	DE 40 A 61 mm

Pièces de rechange / Contenu	
Code	Description
4770002013	Pince d'extraction De 40 à 51 mm
4770002015	Pince d'extraction De 55 à 61 mm

Coffret d'écarteur pour coussinets et moyeux

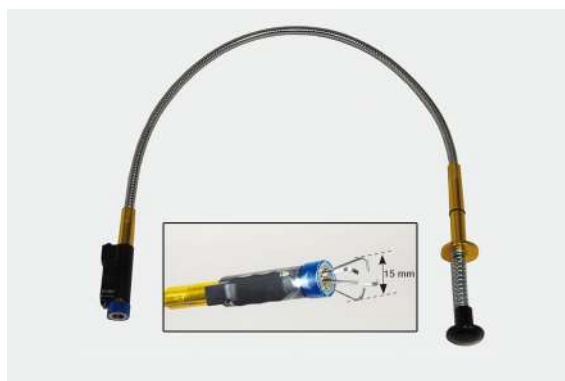


- Caissette compose de 7 ecarteurs pour enlever et introduire coussinets et moyeux.
- Chaque piece est numerote pour etre indentifie avec tableau d'explication a la caissette.
- Les ecarteurs joint avec l'aide de la presse devient un travail sùre et rapide.
- Le danger de rupture du moyeu vient conjure parce que l'ecarteur est façonne pour faire travailler le piston de la presse perpendiculairement au coussinet.
- Particulierent indique pour tous les ateliers auto et tout-terrain.

Code	Description
4770002400	240 - Trousse écarteurs



Extracteur multifonctions



- Extracteur combine
- Tige flexible qui permet de pénétrer meme dans les parties étroites et difficiles d'accès.
- Aimant a l'extrémité et griffes d'accrochage pour la saisie de l'outil.
- Avec lumière a led pour mieux localiser la pièce à récupérer.

Code	Description	Long. mm
4430056850	1790	650

Aimant flexible



- Souleve jusqu'à 500gr. de poids.
- Tige souple ø6 mm
- Poignée en plastique

Code	Desc.	Long. mm	Capacité soul.
4430025000	316	500	500 Gr.

Aimant télescopique



- Maximun de praticité a encombrement réduit se porte dans la poche comme.
- Une stylo haute capacité de soulèvement.

Code	Desc.	Long. mm	Capacité soul.
4430025010	316 T. 350	450	350 Gr.
4430025020	316 T. 760	450	760 Gr.

Kit crochets en acier inox avec manche



COMPOSIZIONE DEL KIT
 N° 1 impugnatura lg 120mm
 N° 1 lama diritta con punta
 N° 1 lama piegata 45°
 N° 1 lama piegata 90°
 N° 1 lama a uncino

- Crochets en acier inox avec extrémité filetée M4.
- Manche en acier avec profil hexagonal de 8 mm.
- Particulièrement indiqués pour extraire les joints, les joints toriques, les résidus à l'intérieur de logements, etc..
- Les formes spéciales fournies en dotation se prêtent aux utilisations les plus variées et les plus difficiles.

Code	Desc.	Longueur manche mm	Longueur lames mm
4770005480	651	120	75

Outil pour extraction autoradio



- Produit très utile pour l'extraction de l'autoradio.
- Pratique, solide et surtout indispensable pour opérer de façon efficace et rapide.
- Grâce à son jeu d'aiguilles universelles, il permet d'extraire les kits autoradio de presque totalité des véhicules.
- Il n'endommage ni l'autoradio ni son boîtier.
- **MODE D'EMPLOI:**
- Séparer la massette en deux parties.
- Choisir l'aiguille appropriée à chaque marque.
- Extraire l'autoradio.

Code	Desc.
4770003095	310

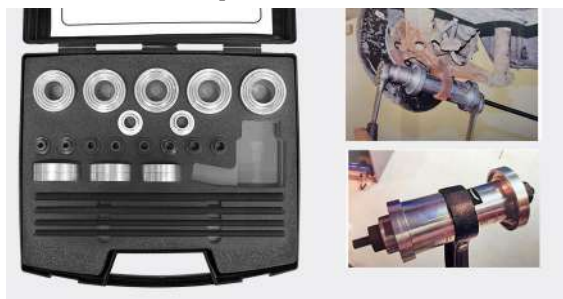
Kit de montage courroies élastiques



- Kit spécial pour encastrer sans risque d'endommagement les nouvelles courroies élastiques sur les poulies.
- Le kit est indiqué pour les courroies d'une largeur de 32mm et 50mm.
- Indiqué pour les garages automobile
- Composants:
- 1 encastrer larg. 32 mm
- 1 encastrer larg. 50 mm
- 1 vis m8x25 diam. 5,9 mm
- 1 vis m8x40 diam. 5,7 mm
- 1 vis m8x65 diam. 5,6 mm

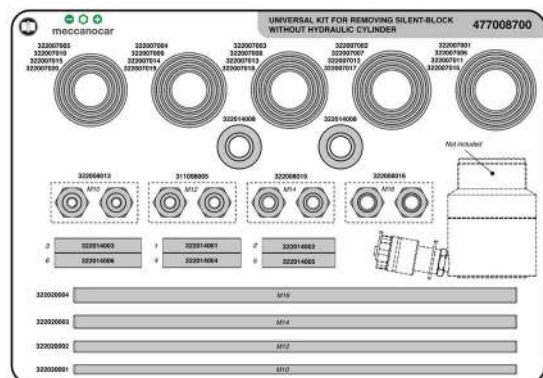
Code	Description
4770005850	708

Kit universel pour extraction/introduction silentblocs



- Indiqué pour les silentblocs de toutes les voitures et véhicules commerciaux
- Le kit permet de travailler sans devoir démonter les bras ou le trapèze
- Le kit contient n° 20 douilles d'extraction qui vont de 34 à 82 mm et 6 rondelles différentes
- Le kit contient n° 4 barres filetées d'une longueur de 450 mm et 4 diamètres différents pour s'adapter aux différentes exigences, et n° 8 écrous avec roulements intégrés pour réduire au minimum le frottement dû à l'action mécanique
- **Jack non inclus**

Code	Description
4770008700	893



Extracteur pneumatique bougies

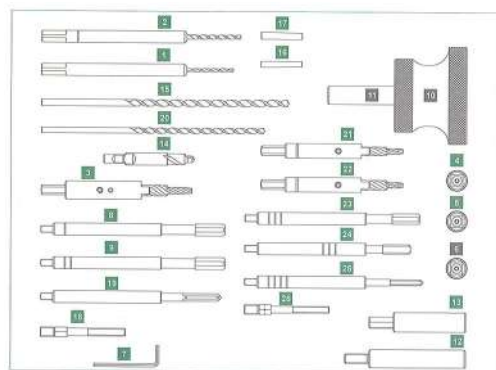


- Idéal pour les ateliers
- Extracteur pneumatique à impulsions pour bougies de préchauffage
- Idéal pour les bougies bloquées
- Peut être utilisé avec 4 différents couples de serrage :10-20-30-40 Nm pour faciliter le déblocage des bougies
- Fourni avec 5 manchons longs douilles ¼ spéciales pour bougies :
- Fourni dans une malette métallique
- **Comprend :**
- 5 manchons longs de ¼ mesure 8-9-10-11-12 mm
- 2 rallonges
- 1 rotule

Code	Description
4180008670	Extracteur pneumatique bougies

Pièces de rechange / Contenu	
Code	Description
4430057780	Douille ¼ long 8mm
4430057790	Douille ¼ long 9mm
4430057800	Douille ¼ long 10mm
4430057810	Douille ¼ long 11mm
4430057820	BuDouille ¼ long 12mm
4430057830	Rallonge ¼ 50 mm
4430057840	Rallonge ¼ 100 mm
4430057850	Articulation 1/4

Extracteur pour bougies cassées avec système à masse battante



- Extracteur complet pour extraire les bougies de préchauffage cassées des moteurs diesel sans devoir démonter la tête du moteur.
- Kit indiqué pour les bougies diamètres: 8x1-9x1-10x1 e 10x1,25.
- A l'aide des différents outils fournis en dotation, il est possible d'extraire les bougies cassées sur tous les types de véhicules.
- Pour garages automobiles.

Code	Desc.	Pour bougies
4770005940	716	8x1-9x1-10x1-10x1,25

Pièces de rechange / Contenu		
Code	Description	Figure
4770005960	716B-rallonge+pointe D.2,7	1
4770005950	716A-rallonge+pointe D.3,6	2
4770005990	716E-rallonge+double pointe D.8,9-D.5,5	3
4770006082	Buse d'extraction du rouleau d.2.5	4
4770006084	Buse d'extraction du rouleau d.2.5	5
4430012910	Clé Allen 2,5 mm	7
4770006030	716I-male M10X1 avec rallonge	8
4770006040	716L- male M10X1,25 avec rallonge	9
4770006090	Extension d.15 mm pour goupille d'extraction	12
4770006091	Extension d.16 mm avec grain pour porte-outil	13
4770006000	716F- double pointe D.8,9-D.5,5 courte	14
4770005970	716C-pointe hélicoïdale cylindrique D.5,5	15
4770006088	Manchon de guidage pour percer d.2,7 mm	16
4770006089	Manchon de guidage pour percer d.3,6 mm	17
4770006086	Insert fileté 1/4 "	18
4770006050	716M- male 1/4"-28UNF avec rallonge	19
4770005980	716D- pointe hélicoïdale cylindrique D.4,5	20
4770006020	716H-pointe D.7-D.4,5	21
4770006010	716G-pointe D.8-D.4,5	22
4770006060	716N- male M9X1 avec rallonge	23
4770006070	716O- male M8X1 avec rallonge	24
4770006080	716P- male 12-28UNF avec rallonge	25
4770006087	Insert fileté 12-28	26

Kit intégration extraction tungstène



- Ensemble d'outils pour l'extraction de la partie de la borne d'électrode des bougies de préchauffage incandescentes en cas de rupture ou de grippage à l'intérieur du siège, sinon impossible à enlever.
- L'ensemble comprend tous les outils nécessaires pour retirer en toute sécurité la partie terminale de l'électrode de la bougie de préchauffage sans endommager la culasse. Cette opération devient très simple et rapide.
- L'alternative est de démonter la tête de lit, gagner du temps devient donc considérable.

Code	Desc.
4770006148	717-M8

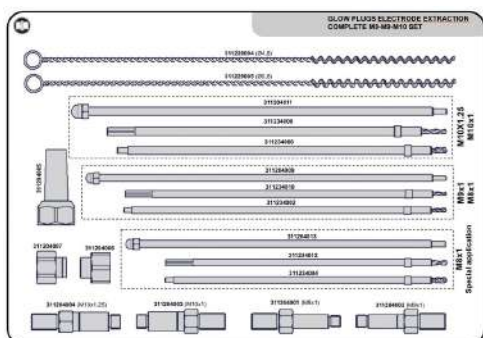


Extracteur pour la pointe en tungstène des bougies de préchauffage



- Lors du démontage des bougies, il peut arriver que la pointe de la bougie se casse et reste insérée dans le siège du cylindre.
- Le kit permet d'extraire les pointes des bougies cassées
- Universel pour moteurs Diesel avec filetages M8x1, M8x1, 25, M9x1, M10x1,25
- **Cette nouvelle version du kit intègre aussi les pointes du kit 4770006118**
- **Applications :**
- Citroën/Peugeot 1.4-1,6L-HDI
- Ford : 1,4-1,6 TDCI
- Mazda 1,4CD
- Suzuki 1,4DDIS
- Toyota 1,4HDI
- Volvo 1,6D etc.

Code	Desc.	Pour bougies
4770008600	892	M8x1-8x1,25-9x1-10x1,25

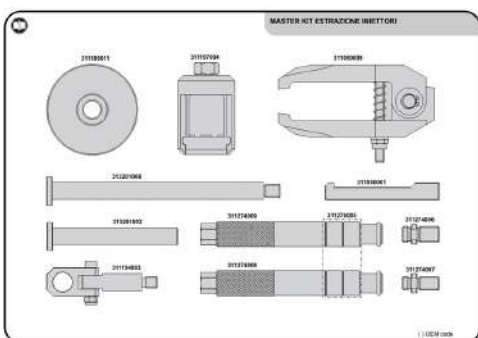


Kit pour l'extraction des électroinjecteurs



- Kit d'extraction des électroinjecteurs avec système à masse battante
- Contient des nouveaux adaptateurs pour connecteur CRm12x1,5 et M14x1,5
- Pour électroinjecteurs Siemens, Bosch et Denso
- Le système prévoit le démontage de l'électroinjecteur sans devoir démonter la tête

Code	Desc.	Pour électro-injecteurs
4770008800	894	Bosch, Siemens, Denso



Kit de douilles pour le démontage des vis à tête endommagée



- Kit de douilles avec profil conique hélicoïdal
- Le profil spécial permet de sertir de manière tenace même les vis hexagonales qui sont presque entièrement arrondies.
- Le kit contient n° 9 douilles de la mesure 10 à la mesure 19+1 goupille
- Une fois que la vis a été démontée, elle doit être remplacée
- Une goupille est également incluse dans le kit pour retirer la vis de la douille
- **Attention: les douilles doivent toujours être utilisées manuellement**

Code	Desc.	Attaque
4770008270	870	1/2"

Pièces de rechange / Contenu		
Code	Desc.	Connexion
4770008280	871-10	1/2"
4770008281	871-11	1/2"
4770008282	871-12	1/2"
4770008283	871-13	1/2"
4770008284	871-14	1/2"
4770008285	871-15	1/2"
4770008286	871-16	1/2"
4770005321	620-17	1/2"
4770005322	620-19	1/2"

Douilles pour le démontage des vis à tête endommagée



- Douilles avec profil conique hélicoïdal
- Le profil spécial permet de sertir de manière tenace même les vis hexagonales qui sont presque entièrement arrondies.
- Une fois que la vis a été démontée, elle doit être remplacée
- **Attention: les douilles doivent toujours être utilisées manuellement**

Code	Desc.	Attaque
4770008280	871-10	1/2"
4770008281	871-11	1/2"
4770008282	871-12	1/2"
4770008283	871-13	1/2"
4770008284	871-14	1/2"
4770008285	871-15	1/2"
4770008286	871-16	1/2"
4770005321	620-17	1/2"
4770005322	620-19	1/2"
4770005323	620-21	1/2"
4770005324	620-23	1/2"

