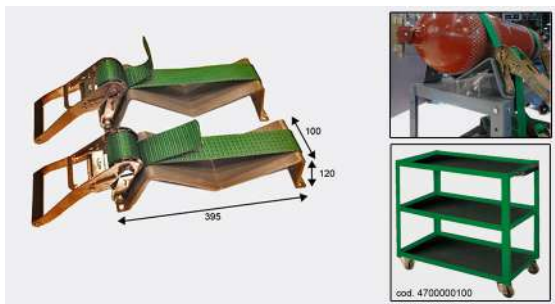


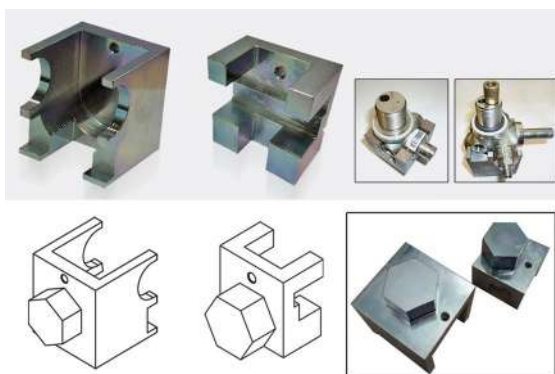
Support pour bombonnes Méthane - Kit pour le fixage des bombonnes du méthane sur le banc de travail ou sur le chariot



- Kit compose de 2 brides robustes profilées et de sangles à cliquet pour ancrer la bombonne en toute sécurité.
- Le kit comprend les vis de fixation de M8x25+écrous autobloquants.
- Applicable aussi sur notre chariot ouvert code 470000100.

Code	Description
4770006280	725 Kit blocage bombonnes methane

Kit clés pour le demontage de la vanne d'alimentation de l'installation au méthane

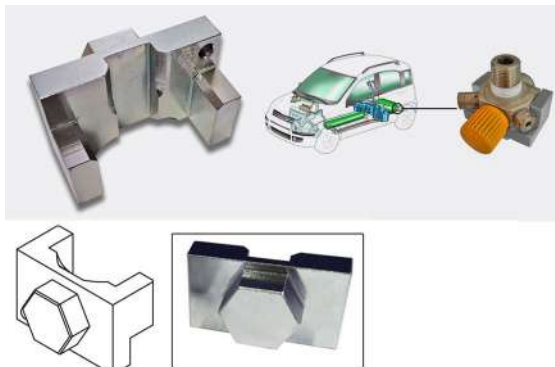


- Pour Citroen C3 moteurs 1,4i
- Hexagone de manoeuvre 36mm
- 2 clés (petite bombonne+grande bombonne)

Code	Description
4770006270	724 Kit Citroen C3

8

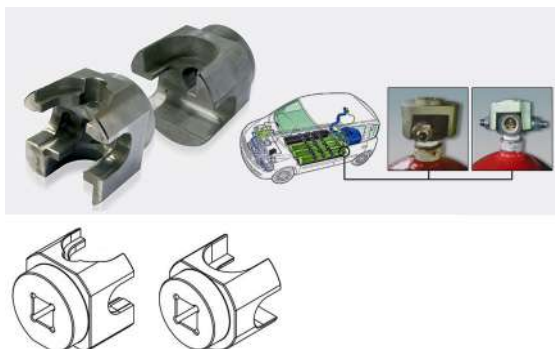
Clé pour vanne alimentation de l'installation au méthane



- Pour Fiat Panda moteurs 1,2, Panda Van, Punto et Grande Punto mod.199 - anciens et nouveaux modèles
- Hèxagone de manoeuvre 36mm

Code	Description
4770006220	719 Cles Pour Panda 1,2

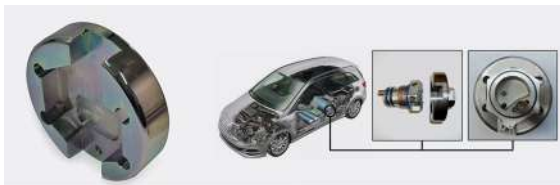
Kit clés pour le demontage de la vanne d'alimentation de l'installation au méthane



- Pour Fiat Multipla (my-03 e my-04) et Fiat Doblo' - Punto mod.188 - Daily - Citroen C3 à partir de 2013
- Prise tableau 1"

Code	Description
4770006230	720 kit blocage bombonnes methane

Clé pour vanne alimentation de l'installation au méthane



- Pour Mercedes moteurs NGT - B&E
- Hèxagone de manoeuvre 36mm

Code	Description
4770006240	721 Cles pour Mercedes

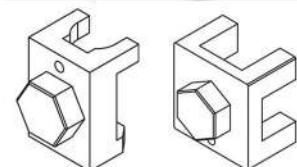


Kit clés pour le démontage de la vanne d'alimentation de l'installation au méthane



- Pour Opel Zafira vieux modèles et derniers modèles - Combo
- Hexagone de manoeuvre 36mm

Code	Description
4770006250	722 kit blocage bombonnes methane

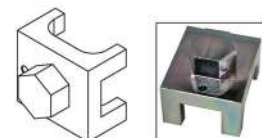


Clé pour vanne alimentation de l'installation au méthane



- Pour VW Touran, moteurs 1,4 TSI,2,0 i - Caddy - Passat
- Hexagone de manoeuvre 36mm

Code	Description
4770006260	723 Cles pour VW



Dispositif digital de centrage des phares



- Système d'alignement à travers un lecteur de luminosité laser qui se trouve sur la partie supérieure de l'outil.
- Cellule optique entièrement en métal, équipée à l'intérieur d'une niveau laser pour le bon alignement pendant la mesure.
- La cellule optique est réglable en hauteur par un bouton qui se trouve à l'intérieur de la tige graduée.
- Réglage de la hauteur du feu par une molette qui se trouve sur la partie postérieure de la cellule optique.
- Display digital pour une lecture simple des valeurs de l'intensité de la lumière (LUX).
- Tige graduée rotative à 30° pour s'aligner au véhicule.

Code	Description
4700004700	2586-APP.POUR MESURER HAUTEUR DES FEUX DIG.

Caractéristiques techniques

Hauteur mm	1740
Profondeur mm	670
Largeur mm	600
Poids	30 Kg
Hauteur min. opération (mm)	200
Hauteur. max. opération (mm)	1500

Station de lavage Safe4You



- Station de lavage en polyéthylène antichoc, sûre, confortable et ergonomique. Entièrement Made In Italy.
- À utiliser avec notre lave-pièces Safe 4 You code 4110021270 à base d'eau.
- Fonctionnement électrique via prise de 220V ; elle porte progressivement la température du détergent à 35 °C et, grâce à la structure de la cavité, elle parvient à la maintenir longtemps en évitant les déchets électriques.
- Réservoir entièrement recyclable ; de plus, étant utilisée avec notre lave-pièces Safe 4 You avec solvants = 0, elle favorise les calculs du bilan COV des entreprises en les remplaçant à la racine. Ne présente aucun risque d'inflammabilité et de nocivité. Réduit les coûts d'élimination et d'utilisation des bombes aérosols.
- Équipée de 6 étages de filtration : 1. Filtration grossière. 2. Filtration de 600µ (filtre métallique lavable). 3. Filtration magnétique. 4. Filtration de 100µ avec filtre en polyester. 5. Filtration ascendante de 50µ. 6. Filtrati

Code	Description
4700008480	864-STATION DE LAVAGE SAFE 4 YOU

Caractéristiques techniques

Surface de travail (LxP)	900x600 mm
Hauteur de travail	850 mm
Encombrement	L 1120 x P 800 mm
Hauteur bord avant/arrière	1000/1080 mm
Charge max. pour CUD (charge uniformément répartie)	250 Kg
Température possible	De la température ambiante à 50°C
Température de confort (standard)	35°C
Puissance de chauffe	800 W
Puissance pompe liquide	80 W
Capacité pompe liquide	400 lt/h
Capacité réservoir max	120 Lt
Capacité de charge détergente optimale	100 Lt
Niveau minimal de fonctionnement	
Poids à vide	55 Kg c.a.
Matériau	LDPE

Pièces de rechange / Contenu

Code	Description
4700008490	FILTER CANDLE 50µ X864
4700008500	FILTER CANDLE 25µ X864
4700008510	OXYGENATOR X864
4700008520	WASHING BRUSH X864
4700008530	FILTRE À SAC LAVABLE 50MICR. X864

Filtre à bougie 50μ X 864



- Filtre à bougie en tissu, à positionner latéralement à l'intérieur de la cloche en plastique.
- Il faut remplacer le filtre normalement tous les 2/3 mois de travail.
- Il intercepte toutes les particules qui pourraient s'être échappées d'autres filtrations, en maintenant le détergent toujours aux niveaux les plus élevés.
- Capacité de filtration de 50 microns.

Code	Description
4700008490	FILTRE À BOUGIE 50μ X864

Filtre à bougie 25μ X 864



- Filtre à bougie en tissu, à positionner latéralement à l'intérieur de la cloche en plastique.
- Il faut remplacer le filtre normalement tous les 2/3 mois de travail.
- Il intercepte toutes les particules qui pourraient s'être échappées d'autres filtrations, en maintenant le détergent toujours aux niveaux les plus élevés.
- Capacité de filtration de 25 microns.

Code	Description
4700008500	FILTRE À BOUGIE 25μ X864

Oxygénateur X 864



- Oxygénateurs en bois dur positionnés à l'intérieur des liquides de lavage, alimentés par la pompe d'oxygénation.
- Ils favorisent la stabilisation du détergent, répartissent uniformément la température et aident à la flottation des polluants.
- Il faut remplacer les 2 oxygénateurs tous les 2/3 mois de travail.

Code	Description
4700008510	OXYGÉNATEUR X864

Brosse de lavage x 864



- Brosse à poils moletés (c'est-à-dire grattoirs) en matière synthétique spécialement conçue pour faciliter le nettoyage et l'élimination des salissures des pièces à nettoyer, traversées par un flux continu de détergent.
- Changement de 1 brosse par an environ.

Code	Description
4700008520	BROSSE DE LAVAGE X864

Filtre à sac Lavable 50 µ x864



- Filtre à sac en nylon placé sous l'embouchure centrale du réservoir qui recueille la partie grossière de la saleté enlevée.
- Application : le lavage et le repositionnement suffisent jusqu'à ce que le filtre lui-même se brise.

Code	Description
4700008530	FILTRE À SAC LAVABLE 50MICR. X864

Cuve pneumatique pour lavage de pièces



- Cuve pneumatique pour le lavage des parties mécaniques de véhicules et d'outils en général.
- Adaptable pour les ateliers voitures et véhicules industriels.
- Réservoir d'une capacité de 70 litres, muni de 2 roues fixe antérieures et 2 pivotantes postérieures, certifié selon la directive IVA 97/23/CEE le cuve en acier au carbone, entièrement peinte en poudres époxy. Composée d'une couvercle amovible, d'une grille de filtrage complètement zinguée. La coupole brise-jet, à l'intérieur de la cuve, évite le déversement accidentel du liquide.
- Fourni avec soupape de sécurité et réducteur de pression.
- Il est possible d'obtenir un flux continu de liquide détergent pendant le nettoyage des parties mécaniques.
- Ne pas utiliser avec des produits inflammables corrosifs, nous conseillons l'emploi du liquide lave pièces avec notre article code.4110018520 5 Lt cod. 4110018490 25 Lt.

Code	Description
4700004800	2587-Cuve pour le lavage de pièces

Caractéristiques techniques

Capacité	70 lt
Poids Kg.	52
Hauteur totale (mm)	1130
Cuve (LxHxP) mm	800x200x500
Capacité cuve (lt)	40
Pression MAX d'exercice (bar)	2

Pièces de rechange / Contenu

Code	Description
4700004801	2587/A-52 COLLIER CUVE PNEUMATIQUE POUR LAVAGE DE PIECES
4700004802	2587/B-RACCORD A GRILLE 97 CUVE PNEUMATIQUE POUR LAVAGE DE PIECES
4700004803	2587/C-VANNE A SPHERE 69 POUR CUVE PNEU. POUR LAVAGE DE PIECES
4700004804	2587/D-REDUCTION 35 POUR CUVE PNEU. POUR LAVAGE DE PIECES
4700004805	2587/E-RACCORD A L 31 POUR CUVE PNEU. POUR LAVAGE DE PIECES
4700004806	2587/F-JONCTION NIPPLE 84 POUR CUVE PNEU. POUR LAVAGE DE PIECES
4700004807	2587/G-REDUCTION 27 POUR CUVE PNEU. POUR LAVAGE DE PIECES
4700004808	2587/B-RACCORD A GRILLE 54 CUVE PNEUMATIQUE POUR LAVAGE DE PIECES
4700004809	2587/I-30 COLLIER CUVE PNEUMATIQUE POUR LAVAGE DE PIECES
4700004810	2587P-PINCEAU DE REC. POUR CUVE
4700004811	2587RG-WHEEL.FOR BASIN
4700004812	2587RF-ROUE FIXA DE REC. POUR CUVE

Cuve de lavage à ultrasons



- Réservoir avec système de nettoyage par ultrasons.
- Recommandé dans les **ateliers** pour le nettoyage des injecteurs, carburateurs, stators, armatures outils et petites pièces métalliques, dans les **ateliers de carrosserie** pour le nettoyage des pistolets de peinture, dans des **laboratoires** de nettoyage de circuits imprimés et de petites pièces.
- **Capacité du réservoir 6lt.**
- Avec robinet de vidange de liquide
- Dimensions extérieures: 33x17x31 cm
- Dimensions du réservoir: 30x15,5x15 cm
- Dimensions du panier intérieur: 26x 12x10 cm
- Puissance de chauffage 300W
- Fréquence Khz 40
- Alimentation 220V-50 / 60Hz
- Livré avec un litre de liquide de lavage notre code 4110019900.

Code	Desc.
4770006295	726/6

Aspirateur/recupérateur d'huile



- Outil mixte à fonctionnement pneumatique.
- Pour le récupérer de huile épaisse.
- Permet d'aspirer directement l'huile du carter du véhicule par les sondes en dotation, ou de récupérer, par la bassinet monté sur l'outil, l'huile par chute.
- Le vidage du réservoir est fait en façon pneumatique.
- Avec sondes attache femelle ronde ø 11 mm.
- Plexiglas Dimensions: diam.200 H350 épais 4 mm.

Code	Desc.	Cap. serb. LT	Cap. vis. LT	Cap. bas. LT
4430049370	920	70	10	11

Pièces de rechange / Contenu		
Code	Description	Caracteristiques
4430045279	558TS	Tuyau rechange sonde avec embrayage
4430045283	558/2 **	Plexiglass+OR+gamme adhésive
4430045286	558/26	Videmètre pour aspire-huile
4430045287	558/72	Manomètre pour aspire-huile
4430049372	920/S-4X2.5	Sonde flexible
4430045273	558/merc	Sonde Mercedes *
4430045277	558/0	Tuyage decharge
4430055705	1445	Tuyau d'aspiration sans greffe
4430049373	920/T	Tuyau niveau resevoir 8x10 - L46 cm
4430055720	1460	Roue fixe
4700004811	2587RG	Roue tournable
4430049377	920/G	Grille de substitution cuve
4430045288	588-43x30x12,5	Cuve avec grille
4430045281	558/4	Gruppe sortie produit
4430049387	923/10	Robinet à bille MF 1/4 rit.
1760026852	6005-10-1/4	Raccord s.rapide al 10-1/4"
4430049368	920 vis	Visionneuse complète

Sondes pour l'aspiration d'huile



- Pour nos aspirations - récupère l'huile et aspire l'huile sans visière
- Sondes d'attaque femelles de 11 mm
- Longueur standard de 700 mm
- Longueur de 1000 mm x véhicules commerciaux et industriels

Code	Description	Mesure
4430049371	920/s Série sondes connexion sondes	N°6 sond. 4 flex+2 rigides

Pièces de rechange / Contenu		
Code	Description	Mesurer
4430049381	920-5 Sonde flexible 5x700	5x3x700
4430049382	920-6 Sonde flexible 6x700	6x4x700
4430045276	920-6 Sonde flexible 8x700	8x6x700
4430049383	920-7L Sonde flexible 7x1000	7x5x1000
4430049384	920-5R sonde métallique 5x700	5x4x700
4430045271	920-6R sonde métallique 6x700	6x5x700

Aspirateur d'huile sans visionneuse



- Réservoir avec fonctionnement totalement pneumatique.
- Aspiration direct par sonde en dotation particulièrement indiquée pour le récupérer d'huile épuisée dans le réservoir qui peut être utilisé totalement.
- Le vidage du réservoir est fait en façon pneumatique.
- Avec sonde attache ronde.

Code	Desc.	Capacite reserv. LT
4430049375	921	24

Pièces de rechange / Contenu		
Code	Description	Caracteristiques
4430045279	558TS	Tuyau de rechange sans visionneuse sonde avec embrayage
4430045286	558/26	Vide-mètre pour aspire-huile
4430045287	558/72	Manomètre pour aspire-huile
4430049371	920/S	Série sonde attache ronde
4430049372	920/S-4X2.5	Sonde flexible
4430045273	558/merc	Sonde Mercedes
4700004813	2588 RF	Roue fixe
4430049373	920/T	Tubo livello contenitore 8x10 - L46 cm
1760026852	6505-10-1/4	Raccordo s.rapido al 10-1/4"

Bac recuperateur huile



- Réservoir avec bassinnet monté sur tige télescopique.
- Pour le récupérer de l'huile épuisée par chute.
- Le vidage du réservoir est fait en façon pneumatique.

Code	Desc.	Capacite reserv. LT	Capacité bassinette LT
4430045282	558/1	70	11

Pièces de rechange / Contenu		
Code	Description	Article
4430045277	558/0	Tuyau vidange huile
4700004812	2587/RF	Roue de rechange fixe
4700004811	2587/RG	Roue tournante
4430045281	558/4	Gruppe sortie produit
4430049373	920/T	Tubo livello contenitore 8x10 - L46 cm
1760026852	6505-10-1/4	Raccordo s.rapido al 10-1/4"

Purge-freins pneumatique universel



- Outil à fonctionnement pneumatique pour le purge des freins et frictions.
- Le fonctionnement est par l'utilisation d'une membrane en gomme ayant le compte de n'émulsionner pas l'huile.
- Dans la partie inférieure de l'outil a été reçu en poumon d'air pour effectuer plusieurs opérations de purge avec une seule charge d'air.
- Entonnoir pour remplir avec facilité en sécurité.
- **Livré sans bouchons en gras**

Code	Desc.	capacité huile LT
4430049385	923	5

Pièces de rechange / Contenu		
Code	Description	Caracteristiques
4430045561	590/1	Reducteur de pression rif. 22
4430045562	590/2	Membrane de rechange rif. 15
4430045563	590/3	Raccord avec vanne rif. 13
4430045564	590/4	Manomètre 0-12 rif. 26
4430049386	923/11	Manomètre 0-4 rif. 11
4430049387	923/10	Robinet à sphere MF1/4 rif. 10
4430045614	599/3	Spirale de rechange
4430049388	923/36	Entonnoir de rechange

Purgeur de freins sur chariot de 24 litres



- Fonctionnement pneumatique
- Livré sans capuchons
- Pour les bouchons, voir 4430045565 - 4430045575
- Entonnoir pour un remplissage facile et sûr.
- Le réservoir plus grand lui permet d'être utilisé sur plusieurs véhicules sans avoir à le remplir
- Livré sans capuchons. Pour les bouchons, voir 4430045565 et 45575.

Code	Desc.	Litres
4430058620	1886	24

Caractéristiques techniques	
A (mm)	325
B (mm)	920
C (mm)	770
Capacité	10 l
Pressione di esercizio	6 bar
Poids	21,7kg

Jeu de bouchons purge-freins



- Série complete de 13 bouchons pour toutes les applications auto/camion.
- Bouchon produit du plein, pour une tenue parfait. Avec tableau applicatif.
- Embout air série Italia.

Code	Desc.
4430045565	591

Bouchon universel pour purge-freins



- Bouchon universel pour les applications ou l'usage d'un bouchons spécifique n'est prévu.
- Embout air série Italia.

Code	Desc.
4430045575	593

Purgeur par aspiration de circuit de freinage



- Utilisation simple à travers le branchement à l'installation d'air comprimé sans aucun besoin de branchement électrique. Utilisable par un seul opérateur, ce système permet la vidange, la récupération de l'huile usée et le remplissage de la cuve en mode automatique. Ses petites dimensions et sa simplicité d'utilisation le rendent très apprécié dans le secteur des motos.
- Le kit comprend: un pistolet de vidange des freins avec un réservoir de 2 litres et avec une prise d'air 1/4" femelle, tube d'assemblage aux pinces des freins de 1 mètre, réservoir de remplissage cuve avec prise universelle de 1 litre. Le dispositif de vidange des freins Meccanocar est indiqué seulement pour l'aspiration des liquides des freins.
- Température de service: -10°C +60°C, consommation d'air: 20 l/min, pression de service: 5 ' 11 bars. Poids: 9,2 kg.

Code	Desc.
4770004820	341

8

Purgeur de freins électrique à 12Vc



- Il ne nécessite pas d'air comprimé, et il se branche directement à la batterie du véhicule.
- Il doit être utilisé exclusivement avec des huiles synthétiques du type dot 3/4/5/5.1.
- Fourni, dans la version standard, avec une bouteille de 1 litre pour l'huile de récupération et un bouchon adaptateur à 90°.
- Le bouchon adaptateur est indiqué pour 80% des véhicules en circulation.
- **Caractéristiques techniques et avantages:**
- Alimentation 12vcc, avec câble bipolaire de 3 mètres muni de pinces de connexion à la batterie.
- Fonctionnement sans branchement à l'air comprimé.
- Conseillé pour les systèmes de freinage abs et esp.
- Carcasse en acier galvanisé et acier inox satiné.

Code	Description	Article	Aliment.
4430056880	1793	Spurgafreni	12Vcc
4430056885	1793T-BOUCHON ADAPTATEUR	Ricambio	-
4430056881	1793-1 Pompa di ricambio	Ricambio	-
4430056882	1793-10 Regolatore di pressione	Ricambio	-
4430056883	Regolatore di pressione completo di attacchi	Ricambio	-
4430056895	Kit tappi per spurgafreni elettrico	Accessorio	-



Centreur de disque d'embrayage



- Outil universel pour le centrage de l'embrayage de disques de tous les véhicules à moteur.
- Le centrage est fait directement entre le disque et le pousse disque, qui s'unissent à l'outil ils seront remontés comme un objet unique directement sur le volant, avec l'avantage de monter seulement une pièce.
- Avec le centreur universel est fait sans considérer le trou sur le volant, mais la précision est garantie.

Code	Description
4770000070	7 CENTREUR
4770000071	7/1 RECHANGE PETIT
4770000072	7/2 RECHANGE MOYEN
4770000073	7/3 RECHANGE GRAND

Polisseur pour cylindres



- Outil pour polissage.
- On monte sur tous les perceuses merci à l'attache flexible.
- Les bras de polissage son auto-expandibles et les segments de polissage interchangeable.
- *1 Pour cylindres freins - *2 Pour cylindres freins - *3 Pour cylindres auto.

Code	Desc.	Ø	N. Bras
4770001380	138	15-45	2*1
4770001400	140	22-50	3*2
4770001520	152	50-175	3*3

Pièces de rechange / Contenu			
Code	Description	L. patins mm	Ø
4770001390	139	30	15-45
4770001410	141	30	22-50
4770001530	153	100	50-175

Nettoyeur pour pôles de batterie



- Permet d'enlever les incrustations des pôles et des bornes de la batterie.
- Outil pratique et fonctionnel.

Code	Desc.
4430040810	455

Harpon pour batteries



- Système de ceinture pratique pour soulever/transporter une batterie
- Les bornes appliquées sur la sangle en PVC, s'accrochent fermement aux pôles de la batterie afin qu'elles se verrouillent fermement lorsque nous soulevons la batterie, puis relâchent lorsque la batterie est mise à la terre ou à l'endroit où elle doit être positionnée.
- Outil indispensable pour la manipulation de toutes les batteries qui sont sporadiquement équipées de poignées de transport
- **Caractéristiques techniques:**
- Longueur: 444,5 mm
- Capacité: 10 Kg
- Bracelet: PVC
- Crochet gros trou : acier zingué blanc
- Crochet petit trou : acier zingué jaune

Code	Description
4430059900	Harpon pour batteries

Mini-polisseuse pour les pôles de batterie



- Permet d'enlever les incrustations des pôles des bornes de la batterie.
- Outil pratique et fonctionnel.
- Encombrement très réduit.

Code	Desc.
4430040820	456

Kit Soufflet de cardan



- Les kits comprennent: 1 soufflet universel auto ou auto et fourgon, 1 tube de graisse spécifique pour joints de 90ml, 2 colliers panduit, 1 collier en plastique.
- Produit adapte pour les ateliers mécaniques.
- Ces kits sont très pratique car il contiennent tout le nécessaire pour le remplacement des soufflets sans gaspillage de matériel.
- La matière des soufflets est extrêmement élastique pour faciliter l'application du joint et obtenir une haute résistance aux huiles et aux graisses.
- Leurs dimensions est de, 13,5 cm et 15,5 cm de hauteur ce qui permet une très large utilisation.
- Idéal pour le montage avec notre cône pour protection code 477 00 00650.

Code	Desc.	Ø inf. mm	Ø sup. mm	Long. mm	Application
4770004250	316	21	82	135	AUTO
4770004400	318	22	106	155	auto et fourgons

Soufflet de cardan universel



- Soufflets pour joints homocinétiques.
- Fabriqués en caoutchouc souple pour le montage avec l'écarteur pneumatique notre art. 4770005460.
- Modèles universels.
- AF-Autos et fourgons.
- A-Autos.

Code	Desc.	Ø inf. mm	Ø sup. mm	Long. mm	N. Pieces
4770000660	66-AF	22	106	160	1
4770000661	66-A	21	82	125	2

Ecarteur de soufflets de cardan



- Outil pneumatique pour les joints homocinétiques.
- Outil à fonctionnement pneumatique pour le montage des coiffes.
- Permet le montage des coiffes sur les joints sans se salir.
- Outil particulièrement indiqué pour les mécaniciens automobiles.
- Il est conseillé, pendant l'utilisation, de ne pas dépasser la pression maximum conseillée de 8 bars.
- L'utilisation de coiffes du type non universel comporte la rupture de ces dernières car beaucoup moins élastiques.
- Fourni avec instructions.
- Fourni avec raccord mâle série Italie.

Code	Desc.
4770005460	649

Caractéristiques techniques	
Pression de service	4-8bar
Poids de l'outil	2kg
Niveau sonore	-70dB
Diamètre maximum d'ouverture	110 mm
Encombrement LxHxS	mm465x148x148
Raccord d'air	1/4M

Cône pour soufflet



- Cône en matériau plastique résistant aux huiles et graisses avec pivot en acier.
- Pour le montage des soufflets de cardan.

Code	Desc.
4770000650	65

Pince pour ressort de freins



- En acier au chrome-vanadium.

Code	Desc.	L mm
4430027400	340	210

Outil pour ressort des freins



- Outil pour enlever et insérer les ressorts de rappel des freins sur tous les types de véhicule, travail aussi sur frein qui n'utilisent pas le pivot de fixation.
- Pour ressort \varnothing max 2,5 mm.
- **EMPLOI**
- Mettre le ressort dans la tête de l'outil tourner le manche pour le bloquer et forcer sur l'outil pour insérer ou pour enlever.

Code	Desc.	\varnothing max fil mm
4770001300	130	2,5

Outil Tir-ressort



- Outil tir-ressort pour l'extension des ressorts. pour l'enlèvement et le montage de tout type de ressort dit "à traction" : pots d'échappements motos, installations de drainages, etc..
- Recommande pour atelier motociste, tout atelier mécanique en générale, carrosserie, etc..
- Outil très pratique muni d'un crochet angulaire pour la traction de tous genres de ressorts en toutes positions.
- Poignée en t ayant une inclinaison spécifique du crochet afin de lui permettre de maintenir correctement le ressort jusqu'à ce qu'il soit enlevé ou inséré.
- Produit en acier très résistant.
- Longueur: 150 mm.

Code	Desc.
4770004860	345

Repousse piston pneumatique pour cylindres freins



• CARACTERISTIQUES

- Dispositif pneumatique qui permet de faire reculer les pinces freins pour le remplacement des pastilles avec rotation droite et gauche.
- Compose de 14 adaptateurs pour un vaste domaine d'applications.
- Indique pour les freins avant et arriere du vehicule.
- Le reculeur pneumatique permet une majeure rapidité d'application avec un moindre effort.

Code	Description
4770004100	314 - reculeur pneumatique cylindres freins

Adapt.	Applications
0	GENERAL MOTORS
2	CITROEN/XM, Xantia
3	AUDI, FIAT/Alfa Romeo, FORD/Fiesta, ISUZU, HONDA/Concerto, JAGUAR/XJ6, XJ40, BMW/318, 320, 325, 518, 525, 740, 850, M5, MERCEDES Benz/190, 200, 300, 420, 560 series, MITSUBISHI/Colt, NISSAN/Miera, Stanza, Sunny, ROVER/Austin, Metro, 200, 400 series, Maestra, Montego, TOYOTA/Camry, Volvo, VW/Passat, Golf GTI
4	FORD Australia/NZ Telstar, Laser, MAZDA, SAAB 9000, FIAT/Alfa Romeo 164, HONDA/Prelude, CRS 16i, GM/Saturn
5	Adaptateur 3/8"
6	NISSAN,PRIMERA, VW/Golf IV
7	AUDI/80, 90, V8+100, Coupe, ROVER/800, SUBARU, FORD/Sierra, Granada, Scorpio, NISSAN/Bluebird, Silvia Turbo, Primera, PEUGEOT/405, TOYOTA/Celica, Corolla, MR2, VW/Golf GTI, Jetta Synchro, Jetta GTI, Passat, Corrado
8	GENERAL MOTORS
9	GENERAL MOTORS
A	RENAULT/R21, Laguna
M	FORD Mondeo
N	SAAB, HONDA
F	OPEL
K	CITROEN
E	NISSAN

Adaptateurs pour cylindres de freins



- Adaptateurs spécifiques et indispensables pour repousser les cylindres de freins au moment de la substitution des plaquettes des freins.
- Adaptes pour les ateliers de mécanique automobile.
- Utilisable avec le repousseur pneumatique, code 4770004100.
- Connecteur à attache 3/8 employer avec les codes 4770004101-4102-4103-4105-4106.

Code	Desc.
4770004104	314D

Adaptateurs pour cylindres de freins



- Adaptateurs spécifiques et indispensables pour repousser les cylindres de freins au moment de la substitution des plaquettes des freins.
- Adaptes pour les ateliers de mécanique automobile.
- Utilisable avec le repousseur pneumatique, code 4770004100.
- Adaptateur trois pointes à attache 3/8 pour cylindres de freins Iveco Daily, Fiat Ducato.

Code	Desc.
4770004101	314A

Adaptateurs pour cylindres de freins



- Adaptateurs spécifiques et indispensables pour repousser les cylindres de freins au moment de la substitution des plaquettes des freins.
- Adaptes pour les ateliers de mécanique automobile.
- Utilisable avec le repousseur pneumatique, code 4770004100.
- Adaptateur à attache 3/8 cylindres pour freins de Ford Focus.

Code	Desc.
4770004102	314B

Adaptateurs pour cylindres de freins



- Adaptateurs spécifiques et indispensables pour repousser les cylindres de freins au moment de la substitution des plaquettes des freins.
- Adaptes pour les ateliers de mécanique automobile.
- Utilisable avec le repousseur pneumatique, code 4770004100.
- Adaptateur à attache 3/8 cylindres pour freins de BMW et Mini.

Code	Desc.
4770004103	314C

Adaptateurs pour cylindres de freins



- Adaptateurs spécifiques et indispensables pour repousser les cylindres de freins au moment de la substitution des plaquettes des freins.
- Adaptes pour les ateliers de mécanique automobile.
- Utilisable avec le repousseur pneumatique, code 4770004100.
- Adaptateur à attache 3/8 cylindres pour freins BMW Série 1, 3, 5.

Code	Desc.	Model
4770004105	314E	SÉRIE 1
4770004106	314F	SÉRIE 3 et 5

Adaptateur pour reculeur cylindres de freins



- Adaptateur pour reculeur cylindres de freins. Adaptateur spécifique et indispensable. Pour faire reculer les cylindres des freins en phase de remplacement des pastilles. adaptateur a 3 broches pour voitures Ford et Audi/VW derniers modelés.
- A utiliser avec notre reculeur pneumatique réf. 4770004100. Applicable directement sans besoin d'adaptateurs.

Code	Description	Model
4770004107	314G	FORD-AUDI-VW

Douille pour étrier de frein



- Impression de 10 points
- Compas spécifique pour le retrait des étriers de frein lors du remplacement des plaquettes de frein des voitures VW Touareg, Audi Q7

Code	Description	Mesure mm	Attaque
4770008002	860-9	9	3/8"

Douille pour étrier de frein



- Impression de 10 points
- Compas spécifique pour le retrait des étriers de frein lors du remplacement des plaquettes de frein des voitures Audi Q7, VW Touareg et Porsche

Code	Description	Mesure mm	Attaque
4770008005	860-11,5	11,5	1/2"

Douille pour étrier de frein



- Empreinte de 7 points
- Compas spécifique pour le retrait des étriers de frein lors du remplacement des plaquettes de frein des voitures Audi S5

Code	Description	Mesure mm	Attaque
4770008010	861-22	22	1/2"

Douille pour étrier de frein



- Impression de 10 points
- Compas spécifique pour le retrait des étriers de frein lors du remplacement des plaquettes de frein des voitures Audi A8 et Porsche Cayenne

Code	Description	Mesure mm	Attaque
4770008020	862-15	15	1/2"

Douille pour étrier de frein



- Impression de 10 points
- Compas spécifique pour le retrait des étriers de frein lors du remplacement des plaquettes de frein des voitures Audi A8, S6

Code	Description	Mesure mm	Attaque
4770008030	863-20	20	1/2"

Douille pour étrier de frein



- Empreinte de 7 points
- Compas spécifique pour le retrait des étriers de frein lors du remplacement des plaquettes de frein des voitures Audi Q7 et VW Touareg

Code	Description	Mesure mm	Attaque
4770008040	864-14	14	1/2"

Douille pour étrier de frein



- Profil hexagonal masculin
- Douille spécifique pour le retrait des étriers de frein lors du remplacement des plaquettes de frein des voitures Mercedes Benz

Code	Description	Mesure mm	Attaque
4770008050	865-11	11x120	1/2"

Pièces intercalaires ribe à trou



- Inserts courts et longs avec profile ribe a trou.
- Inserts renforcés pour visseuses.
- Inserts raccord hexagonal 3/8.
- Le profile ribe a trou est utilisé sur les vis appliquées sur: tete, culasse, tendeur de chaine, embrayage, etc.. Des nouveaux vehicules du groupe Alfa/Fiat et Lancia.
- Pour garages autorisés ou non et carrossiers.

Code	Desc.	Long. mm	Attaque
4430050665	1015-5x38	38	3/8"
4430050670	1015-6x38	38	3/8"
4430050675	1015-7x38	38	3/8"
4430050680	1015-8x38	38	3/8"
4430050685	1015-10x38	38	3/8"
4430050690	1015-12x38	38	3/8"
4430050692	1015-7x100	100	3/8"
4430050693	1015-8x100	100	3/8"
4430050694	1015-9x100	100	3/8"
4430050695	1015-10x100	100	3/8"
4430050696	1015-12x100	100	3/8"
4430050697	1015-13x100	100	3/8"
4430050700	1015-14x100	100	3/8"

Serie "RIBE" 22 pièces



CONTENU CAISSETTE

N° 3 DOUILLES ATT. 1/2:
M6x250 POUR CARTER FIAT, ANCIA/ALFA ROMEO
M7x250 POUR CARTER FIAT, ANCIA/ALFA ROMEO
M8x250 POUR CARTER FIAT, ANCIA/ALFA ROMEO

N° 6 CILS RIBE COTE COURTE:
M5x170 FRICTION POINT-COUVERCLE
M6x170 FRICTION POINT-CARTER
M7x170 COUVERCLE VALVE
M8x170 COUVERCLE POUJIE MAREFA
M9x170 BOULONS TETE GROUPE FIAT
M10x170 PASSEROUE FIAT

N° 13 DOUILLES ATT. 1/4 DE MAA M13 PROFIL "SAFRANE"
N.B. LE PROFIL SAFRANE (hexagonal) PERMET LA PRISE SURE DU PROFIL RIBE MALE.
HEXAGONALE 4.5 = RIBE 5
HEXAGONALE 5.5 = RIBE 6
HEXAGONALE 7 = RIBE 8
HEXAGONALE 9 = RIBE 9
HEXAGONALE 10 = RIBE 10

LE PROFIL SAFRANE SE TROUVE AUSSI SUR DES COMPOSANTS DE CARROSSERIE ET PEINTURES INTERIEURS DE VOITURES JAPONAISES.

- Mesure non comprise dans le kit du code 477 00 02358-235L-12.

Code	Desc.
4770002350	235
4770002358	235L-12

Caisse éléments "RIBE"



- Caissette inserts profil ribe longueur 38 mm et 100 mm.
- Les plusieurs mesures de M5 à M14 sont employé du group Fiat - Alfa Lancia sur boulons tete/moteur, cuve à huile, couvercle poussoir etc..
- La robustesse particulier des inserts et du porte inserts avec attache cadre 1/2' permet l'utilisation avec visseuse à percussion.
- Pour garage mécaniques, électrique, etc..
- Inserts à fournir avec 3/8'.

Code	Desc.
4770002330	233

Pièces de rechange / Contenu

Code	Description / Mesure mm	Connexion
4770005500	653-5x38	3/8"
4770005505	653-6x38	3/8"
4770005510	653-7x38	3/8"
4770005515	653-8x38	3/8"
4770005520	653-10x38	3/8"
4770005525	653-12x38	3/8"
4770005530	653-7x100	3/8"
4770005535	653-8x100	3/8"
4770005540	653-9x100	3/8"
4770005545	653-10x100	3/8"
4770005550	653-12x100	3/8"
4770005555	653-13x100	3/8"
4770005560	653-14x100	3/8"
4430044570	501	3/8"-es-1/2Q.

Pièces de rechange boîte éléments Ribe avec prise 5/16


Code	Desc. / Mes. mm	Attaque
4770002331	233 - 5x38	5/16"
4770002332	233 - 6x38	5/16"
4770002333	233 - 7x38	5/16"
4770002334	233 - 8x38	5/16"
4770002335	233 - 10x38	5/16"
4770002336	233 - 12x38	5/16"
4770002342	233 - 7x100	5/16"
4770002343	233 - 8x100	5/16"
4770002344	233 - 9x100	5/16"
4770002345	233 - 10x100	5/16"
4770002346	233 - 12x100	5/16"
4770002347	233 - 13x100	5/16"
4770002348	233 - 14x100	5/16"
4430046908	764	5/16" ES-1/2Q.

Clé de démontage cuve à huile


- Clé special profil "ribe".
- Spécifique pour montage/démontage vis de fixation de la cuve à huile.
- Pour voitures Fiat, Lancia, Alfa Romeo.
- Hexagone de manoeuvre M11.

Code	Desc.	Mesure	L mm	Photo
4770001580	158	M 7	200	1
4770001590	159	M 8	250	2

8
Clé pour bouchon flotteur reservoir


- Clé réglable permet le démontage et le montage des bouchons réservoir avec tige de level sur tous les types de auto.
- Avec bras réglables permet une prise sûre sur plusieurs mesures des bouchons.
- Bras en acier réglable, hexagone de manoeuvre mis. 24.
- Indique pour toutes les garages.
- Particulièrement indique pour Renault, Peugeot, Citroën, Opel, VW/Audi, Alfa, ecc...

Code	Desc.	Pour bouchon Ø
4770001700	170	75 - 120
4770001701	170/1	120 - 160

Pince capuchons bougies avec isolation thermique


- Becs à façonnage spécial pour monter et démonter les capuchons avec isolation thermique.

Code	Desc.
4430046014	627

Pince capuchons bougies


- Pince spécial extra longue, avec tuyau de prise de 45 mm.
- Spécial pour monter et démonter capuchons bougies logées en profondeur (moteur 16 vanes).
- Particulièrement utilise quand le moteur est chaud.
- A' emploi universel.

Code	Desc.	L mm
4770001740	174	250

Pince pour colliers VW-Audi



- Pince avec mâchoires tournantes pour colliers auto-serrant monte sur manchons des voitures VW-Audi.

Code	Desc.	L mm
477000221	22/1	205

Pince avec telecommande



- Pince avec commande à distance (par câble) pour le démontage et le montage de tous les colliers elastiques.
- Pour colliers avec diamètre de 18 à 54 mm.
- Permet de travailler, aussi dans place difficile d'accès (voir manchons inferieurs du radiateur).
- Permet aussi de bloquer le collier dans la position ouverte, finir le travail, et ensuite remettre le collier sur le manchon sans jamais enlever le collier de la pince.
- Utilisable sut tous les modeles d'auto.

Code	Desc.	Range
4770001710	171	18-54 mm

Pincettes avec télécommande maxi



- Pour emploi sur bandes élastiques de 7 à 60 mm.
- Permet l'ouverture et le blocage de la bande ouverte grâce au système de blocage incorporé.
- Le câble permet d'atteindre sans encombrement les bandes des manchons positionnés en bas dans le logement moteur.
- Le range élevé (7-60mm) permet l'emploi aussi bien sur les petites bandes (voitures) que sur les bandes plus grandes installées sur les manchons des sous-terrains et des véhicules commerciaux légers.
- Outil indispensable pour les garagistes et les mécaniciens.

Code	Desc.	Range
4770001712	171/2	7-60 mm

Pince avec télécommande - Modèle RENFORCÉ



- Pour le montage et le démontage des élastiques
- Pour serre-câbles de 18 à 54 mm de diamètre
- Vous permet de travailler, grâce au câble flexible de 630 mm, même dans des endroits autrement inaccessibles (voir durite inférieure du radiateur)
- Permet également de verrouiller la pince en position ouverte sur le fourreau sans jamais la retirer de la pince.
- Peut être utilisé sur tous les modèles de voiture

Code	Desc.	Range
4770001714	171/4	18-54 mm

Câble de remplacement pour pince avec télécommande



- Câble complet avec tête
- Pièce de rechange pour étrier 4770001714

Code	Desc.	Range
4770001715	171/R	18-54 mm

Pince spéciale pour raccords des filtres à gasoil



- Pince spéciale pour débrancher les raccords des filtres gasoil pour moteurs multijet du groupe Fiat.
- Outil spécifique pour ateliers automobile.
- Permet de décrocher de façon simple, sûre et rapide les raccords en plastique du filtre gasoil, même lorsqu'il se trouve dans des endroits où l'accès est difficile comme sur les véhicules utilitaires, efficace même sur des raccords très usés, lorsque les outils classiques ne suffisent pas.
- Débloque aisément le tuyau sans l'endommager.
- Construction en acier résiste dans le temps.

Code	Desc.
4770005000	348

Pince articulée pour l'extraction des tuyaux d'eau et essence



- Pince d'extraction des tuyaux de passage d'eau à l'intérieur des moteurs.
- Produit pour ateliers mécaniques et carrosseries.
- La tête articulée jusqu'à 180° permet de rejoindre les parties les plus difficiles du moteur avec gain de temps important.
- Les becs de la pince sont très résistants et ne coupent pas les tuyaux par usinage.
- Longueur max. de la pince: 23,5 cm, longueur max leviers: 9,5 cm.

Code	Desc.
4770004740	334

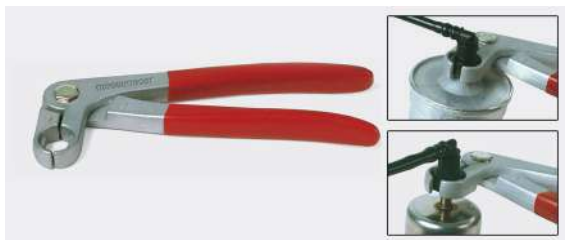
Pincettes pour raccords essence



- Pincettes à profil spécial.
- Permettent de démonter les tubes essence avec raccord à prise rapide sur le filtre carburant (N.B. les filtres carburant ne sont plus fixés avec les colliers de serrage, les nouvelles voitures sont munies de ces nouveaux raccords à prise rapide).
- En introduisant les 2 ergots montés sur les pincettes dans les rainures du raccord à prise rapide, le tube se débloque facilement sans provoquer de dommage.
- Pour voitures du groupe Fiat, Opel, etc...

Code	Desc.
4770001690	169

Pince pour raccords essence



- Pince avec profil spécial pour débrancher les raccords à embrayage rapide monte sur tuyau carburant dans la phase de substitution du filtre.
- Bec plié à 90°.
- Indispensable pour débrancher le tuyau sur voitures du groupe Fiat; Lancia; Alfa Romeo; VW; Audi après 98.

Code	Desc.
4770002030	203

Pince de blocage pour durites



- Pince à régulation automatique pour serrage manchons et tuyau eau et essence.
- En matériau plastique à haute résistance.

Code	Desc.	Larg. coupe mm	Pour tuyaux Ø mm
4770002080	208 - 15	20	8÷15
4770002081	208 - 28	37	15÷28
4770002082	208 - 65	76	26÷65

Clip d'identification de tuyau



- Accessoire composé de 9 paires de clips colorés
- En utilisant un clip d'une couleur à une extrémité et un à l'autre extrémité, il sera possible d'identifier le tube ou le câble parmi beaucoup d'autres de la même couleur, évitant ainsi les erreurs de remontage des tubes eux-mêmes.
- Ce système pratique évite ainsi d'avoir à marquer les tuyaux avec du ruban adhésif, des colliers ou d'autres méthodes de retrait pas facile.
- Les 9 paires de clips colorés sont en plastique et leur système de ressort simplifie leur utilisation. Indiquées pour les mécaniciens, électriciens ou monteurs en général

Code	Description
4430059880	Clip d'identification tubes 9 cp

Jauge de contrôle d'huile des moteurs VW AUDI



- Jauge métallique réglable pour mesurer le niveau d'huile du moteur sur les moteurs du groupe Audi VW munis de pré-sonde.
- La jauge, une fois programmée selon le tableau fourni en dotation, en fonction du type de moteur, permet d'effectuer le contrôle du niveau de l'huile moteur.
- Outil indispensable pour les garages, les stations de service et les carrosseries.
- Ces voitures disposent du contrôle électronique du niveau de l'huile sur l'afficheur, quand on effectue une vidange de l'huile ou la substitution du capteur, il faut vérifier le niveau avec cette jauge et confronter la valeur ainsi relevée avec celle reportée sur l'afficheur.

Code	Desc.	Long. mm
4770005470	650	620

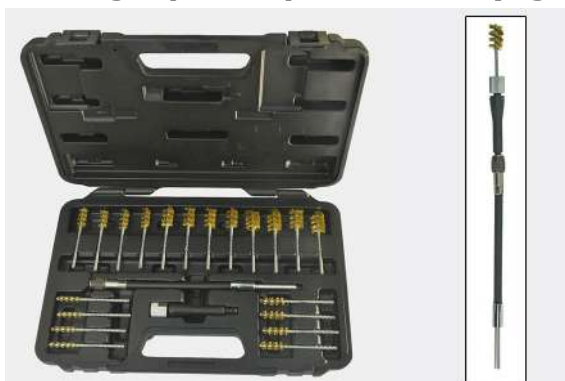
Fraises pour nettoyer les puits d'injecteur



- Kit composé par 4 fraises pour le nettoyage interne des logements des injecteurs common rail type Bosch/Delphi.
- Adapte pour les ateliers automobiles, pour ceux qui effectuent des réparations et révisions de pompes et injecteurs.
- Indispensable pour nettoyer et réviser les logements des injecteurs, montés sur moteurs modernes diesel et common rail, pendant les opérations de substitution ou réparation des injecteurs.
- Elimine les résidus de calamine qui se trouve dans les logements des injecteurs, évite le risque de mauvais fonctionnement du moteur (mauvaise combustion) augmentation du rendement.
- Aucun risque de détériorer la tête du moteur pendant l'opération de nettoyage.
- En dotation une poignée a/t en acier résistante pour une meilleure praticité pendant les opérations et une rallonge pour rejoindre les points les plus éloignés.
- Fourni avec un coffret pratique.

Code	Description	Diamètres	Application	Quantité
4770005340	636- Kit fraises pour les nettoyages log. inj.	-	-	-
4770005341	636/1- Fraise plane	15/19 MM	Universel	1
4770005342	636/2- Fraise plane	17/17 MM	Inj. Bosch/Delphi (Bmw, Psa, Renault, Ford)	1
4770005343	636/3- Fraise plane	17/19 MM	Injecteurs Bosch (Mercedes crd)	1
4770005344	636/4- Fraise conique	17/21 MM	Fiat / Iveco	1
4770005345	636/5- Poignée en T	/	/	1
4770005346	636/6- tige univ. porte fraises	/	/	1

Kit de goupillons pour le nettoyage des injecteurs



- Coffret pratique contenant 5 tailles différentes de goupillons
- Le kit contient 20 goupillons de 5 diamètres différents et 2 porte-goupillons flexibles
- Goupillons métalliques en acier revêtus de laiton
- Porte-embouts fixe longueur totale 92mm avec raccord hexagonal 1/4 et étai réglable
- Porte-embouts articulé longueur totale 225mm avec raccord rapide hexagonal 1/4, à utiliser en combinaison avec le porte-embouts L.92mm
- **Le kit peut être utilisé pour nettoyer non seulement les sièges des injecteurs, mais aussi chaque fois qu'il faut intervenir pour nettoyer un trou dans l'injecteur.**
- **Contenu:**
 - Goupillons diam.6mm n° 4
 - Goupillons diam. 8mm n° 4
 - Goupillons diam. 10mm n° 4
 - Goupillons diam. 13 mm n° 4
 - Goupillons diam. 16 mm n° 4
 - Porte-embouts fixe mm92 n° 1
 - Porte-embouts articulé mm225mm n° 1

Code	Desc.
4770008290	872

Douille sonde lambda modèle longue



- Clé à douille avec cannelure pour le passage du câble permet le montage et le démontage de la sonde lambda.
- Chauffe et non.
- Pour la plupart des véhicules.

Code	Desc.	Mesure mm	Attaque	Long. mm
4770000950	95	22	1/2"	90

8

Douille sonde lambda modèle court



- Douille pour le montage/démontage sonde lambda pour tous les moteurs qui ne peuvent pas utiliser le type long pour espaces étroits.
- Mis 22 pour toutes les voitures européenne.
- Mis 20 pour voitures japonaises.
- Double attache carre pour majeure manœuvrabilité.

Code	Desc.	Mesure mm	Attaque
4770001230	123-22	22	1/2
4770001232	123-20	20	3/8

Clés pour bougies d'allumage



- Clé a douille articulée pour montage et démontage des bougies montées sur les moteurs multijet 1.3 et 1.9.
- Pour tous les modèles du groupe Fiat, Alfa, Lancia, Opel, Saab.
- Avec attelage carré de 3/8".
- Pour ateliers et électriciens auto.

Code	Desc.	Mesure "	Attaque
4770001838	184-5/16	5/16	3/8
4770001837	184-8	8	3/8

Douille bougie HDI



- Clé ouverte pour montage et démontage des bougies montées sur les moteurs hdi montés sur Phedra, Ulisse et Scudo.
- Avec hexagone de manoeuvre de 10 mm.
- La douille est de type ouvert car sur ces modèles de voitures il est impossible de les raccorder à partir de la centrale; il est donc d'abord nécessaire d'enlever la bougie puis de la raccorder. Pour toutes les autres bougies de 9 mm, sauf les bougies montées sur les moteurs en question (HDI), le problème n'existe pas; on peut donc opérer en toute tranquillité.
- Pour ateliers et électriciens auto.

Code	Desc.	Mesure mm	Attache hexag.
4770001839	184-9	9	10

Clé à douille pour bougies



- Clé à douille articulée attache 3/8".
- Dans l'intérieur 3 sphères de tenue traitent les bougies dans la phase de montage/démontage.
- Hexagone M10 pour toutes les nouvelles bougies.
- Hexagone M12 pour toutes les vieilles bougies.

Code	Desc.	Mesure mm
4770001840	184 - 10	10
4770000490	49 - 12	12

Clé spéciale pour alternateurs BOSCH



- Outil nécessaire pour le démontage et la réparation d'alternateurs autoventilés de dernière génération série Bosch avec poulie libre.
- Sans cet outil est impossible de démonter la poulie du côté de commande.
- Pour voitures à partir de 1995: Audi BMW - Ford - Mercedes - Skoda - VW.
- À employer avec douilles Xzn M8 ou M10 (mod. longue) selon le modèle d'alternateur.

Code	Desc.	Clef
4770002120	212	17

Clé alternateur Fiat Grande Punto et Bravo



- Clé spéciale avec attache carrée de 3/8".
- Indispensable pour le démontage de la poulie dans les alternateurs Fiat Grande Punto et Bravo.
- Produit technique et spécifique à utiliser avec l'alternateur démonté de son siège.
- Pour atelier et électricité auto.

Code	Description
4770004500	319 - CLE ALTERNATEUR POUR G.PUNTO/BRAVO

Kit de clés pour alternateurs



- Kit composé de 13 pièces
- Douilles et inserts spécifiques pour travailler sur les alternateurs des principaux constructeurs automobiles.
- Indiquées pour les garages et électriciens automobiles
- Pour alternateurs Bosch
- **Pour :VW, Audi, Seat, Mercedes, Renault, Bmw, Ford, Renault, Fiat, etc.**
- **Contenu:**
- **N°1** - 1 clé équipée de 1/2 profil torx T50
- **N°2** - 1 clé équipée de 1/2 profil Ribe M10
- **N°3** - 1 clé à douille externe 15 =4770002120-212
- **N°4** - 1 clé à douille externe 22
- **N°5** - 1 clé à douille hexagonale M28 15
- **N°6** - 1 clé à douille 4 goupilles d.35
- **N°7** - 1 clé à douille 1/2 pour inserts de 3/8 =4430044570-501
- **N°8** - 1 insert hexagonal M 8x75
- **N°9** - 1 insert hexagonal M 10x75
- **N°10** - 1 insert XZN M8x75
- **N°11** - 1 insert XZN M 10x75
- **N°12** - 1 insert TORX TX 40x75
- **N°13** - 1 insert TORX TX 50x75

Code	Desc.
4770008320	875

Set de clés tendeur de courroie 5 pièces



- Porte clés polygonal pour poulies de distribution, élément auxiliaires et écrous tendeurs de courroies.
- Adapte pour les ateliers auto.
- Serrage rapide et efficace des courroies type poly-v ou courroies dentées pendant la phase de substitution ou de réglages.
- La forme plate et mince, en plus de la longueur des clés, permet l'ouverture dans des endroits étroits, difficile à atteindre avec des clés normales. Acier traité à haute résistance et poignée en gomme antiglissement.
- Trousse de 5 clés 46 cm de longueur.
- Fourni avec une boîte en plastique: dimensions: 51,5 l x 6,5 h x 13 p cm.

Code	Desc.	Contenu
4770005075	375	TROUSSE 5 CLÉS POLYGONALES: 13-15-16-17-19 MM

Pièces de rechange / Contenu	
Code	Description/ Mesure mm
4770005080	375 - 13
4770005085	375 - 15
4770005086	375 - 16
4770005087	375 - 17
4770005089	375 - 19

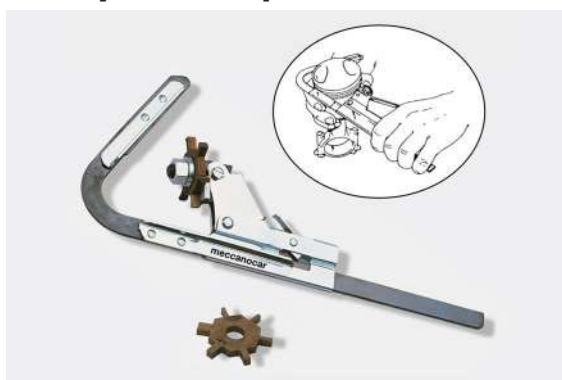
Pièces de rechange tournevis angulaire 90° extra long



- Tournevis à 90° adapte pour le réglage des carburateurs moto et scooter utilisable aussi pour d'autres applications comme pour l'intervention dans des endroits difficiles d'accès.
- Article adapte pour les ateliers moto, ateliers génériques, carrosseries. La longueur du tournevis plus l'angle particulier le rendent indispensable pour le réglage des carburateurs et la pose dans des endroits difficiles.
- Sa fabrication en aluminium le rend léger et simple d'utilisation. Les têtes interchangeables coniques tournent sur des paliers sphériques, lui garantissant un bon glissement.
- Sa poignée lui confère une prise optimum et lui donne une plus grande précision.
- Dote de 5 embouts plats, largeur 5 mm et longueur 4, 10, 19, 42, 78 mm et de 2 embouts empreints phillips de 2x18 mm et 2x40 mm. Fourni en malette (dim: 500l x 120p x 60h mm).

Code	Desc.	Larg. x long.
4770004851	344/4	5X4 mm
4770004852	344/10	5X10 mm
4770004853	344/19	5X19 mm
4770004854	344/42	5X42 mm
4770004855	344/78	5X78 mm
4770004856	344PH/18	2X18 mm
4770004857	344PH/40	2X40 mm

Nettoyant cuve pistons



- Outil universel pour le nettoyage rapide des cuves pistons.
- Le puissant ressort à spirale tien l'outil de coupe dans la cuve avec facilité et le nettoie de tous les dépôts.
- Fourni avec deux outils de nettoyage pour plusieurs épaisseurs.
- Pour pistons de ø 51 a ø 127 mm.

Code	Desc.
4770000050	5

Epreuve étincelle, testeur de câble de bougie



- Outil pratique pour vérifier rapidement et en toute sécurité la qualité des câbles de bougies.
- L'allumage du voyant sur l'outil indique une fuite électrique et des câbles hors service.

Code	Desc.
4770000870	87

Set levier démonte-agrafes en plastique



- Set compose de 5 leviers en plastique.
- La forme particulière des leviers permet d'extraire les parties en plastique telles que les boutons, les moulures, les panneaux, etc..

Code	Description
4770004200	315 - SET 5 LEVIERS POUR CARROSSERIE EN PTFE

Set de coins et de leviers en P.T.F.E.



- Set de quatre coins en P.T.F.E. , anti-rayure et anti-usure, de différentes formes et dimensions, utiles pour soulever, démonter, détacher toutes les pièces de carrosseries et d'intérieurs de véhicules, même les plus délicates.
- Utilisable dans les garages automobiles, par les mécaniciens, dans les usines de transformation et dans les secteurs auto-moto-poids lourds.
- Ce set comprend deux coins d'une longueur de 20 cm et d'une largeur de 3 et 6 cm, un coin à pointe arrondie d'une longueur de 13 cm et un levier d'une longueur de 27 cm avec coin d'un côté et une ouverture de l'autre pour détacher les agrafes et les rivets en plastique.

Code	Description
4770006560	743

8

Coin de P.T.F.E. pour moulure



- Coin en P.T.F.E. etudie pour monter les moulures des autos.
- Apte comme levier pour le positionnement en phase de montage des portières.
- Il est en P.T.F.E. donc il ne raye pas les vernis.

Code	Desc.
4770001460	146

Palette démontage manille



- Outil pour enlever le blocage de la manille souleve-vitre avant le démontage.
- En acier zingue.

Code	Desc.
4430000050	27

Outil spécial pour poignées



- Outil pour enlever les poignées sur les portes avant et arrière des nouveaux véhicules VW.
- Outil indispensable pour les mécaniciens et garagistes.
- Le profil spécial permet de retirer les poignées sans abimer la carrosserie.
- Indispensable sur les modèles: Golf VI, Fox, Tiguan, Passat.

Code	Description	Long. mm	Poids gr.
4770005450	648-Outil pour poignées	240	70

Outil pour poignées externes portières Vw-Audi



- Outil pour nouvelles voitures du groupe VW-Audi
- Le profil spécial permet d'enlever les poignées externes sans endommagements
- Indiqué pour les carrosseries et les garages

Code	Desc.	Longueur totale mm	OEM
4770008060	866	210	T10539

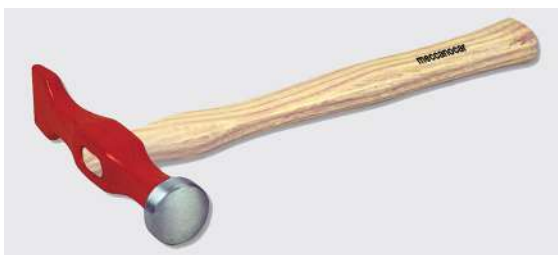
Marteau à débosseler



- En acier forge.
- Manche en bois.
- 2 tetes rondes.

Code	Desc.	Tête plane	Tête convexe
4430035200	398	ø mm 33	ø mm 36

Marteau à débosseler



- En acier forge.
- Manche en bois.
- 2 tetes: 1 ronde - 1 panne droite.

Code	Desc.	Tête ronde	Tête stylo
4430035300	399	ø mm 35	mm 38

Marteau à débosseler



- En acier forge.
- Poignée en bois.
- 2 tetes: 1 tete bombée - 1 plate carrée.

Code	Desc.	Tête bombée	Tête cadre
4430035400	400	ø mm 30	mm 30

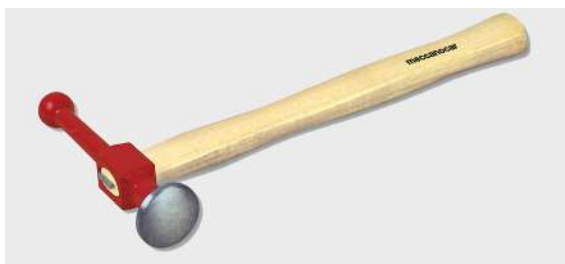
Marteau à débosseler



- En acier forge.
- Poignée en bois.
- 2 tetes: 1 ronde - 1 carrée lisse.

Code	Desc.	Tête ronde	Tête cadre
4430035500	401	ø mm 45	mm 40

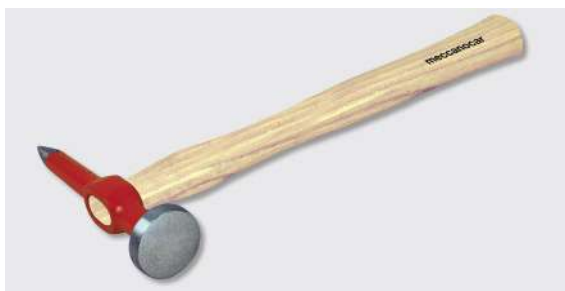
Marteau à débosseler



- En acier forge.
- Poignée en bois.
- 2 tetes: 1 tete bombée - 1 panne sphérique.

Code	Desc.	Tête ronde	Tête sphere
4430035600	402	ø mm 40	ø mm 20

Marteau à débosseler



- En acier forge.
- Poignée en bois.
- 2 tetes: 1 tete bombée - 1 panne a pointe.

Code	Desc.	Tête ronde bombée	Tête pointe
4430035700	403	ø mm 40	mm 135

Marteau à débosseler



- En acier forge.
- Poignée en bois.
- 2 tetes: 1 tete bombée - 1 panne.

Code	Desc.	Tête ronde bombée	Tête stylo
4430035800	404	ø mm 40	mm 20

8

Tas pour réparation automobile



- Modèle a rail.

Code	Desc.	H mm	Long. mm	Larg. mm
4430036000	406	63	70	58

Tas pour réparation automobile



- Modèle a 2 têtes: 1 tête plate + 1 convexe.

Code	Desc.	H mm	Ø tête mm
4430036100	407	58	57

Tas pour réparation automobile



- Modèle a talon.

Code	Desc.	H mm	Long. mm	Larg. mm
4430036200	408	30	84	62

Tas pour réparation automobile



- Modèle a orteil.

Code	Desc.	H mm	Long. mm	Larg. mm
4430036300	409	28	110	60

Tas pour réparation automobile



- Modèle bombe.
- Face bombée molette.

Code	Desc.	H mm	Long. mm	Larg. mm
4430036400	410	28	120	58

Tas pour réparation automobile



- Modèle a papillon.

Code	Desc.	H mm	Long. mm	Larg. mm
4430036500	411	44	122	47

Tas pour réparation automobile



- Modèle a virgule; exécution lourd.

Code	Desc.	H mm	Long. mm	Larg. mm
4430036800	414	45	145	63

Cheville à trois têtes



- Trois en une.
- Cheville a pointe, cheville a tete ronde d.30 mm, plate bombée.
- Grace à l'anneau central, la cheville 3 en 1 est utilisable avec une seule main et dans des espaces impensables pour une cheville normale ou pour un marteau de carrossiers.

Code	Desc.	Poids gr.
4430050880	1026	300

Palette à debosseler



- Plie tole.
- Avec garniture en cuir.

Code	Desc.	Long. mm
4430037500	421	420

Palette à débosseler



- Modèle à trouelle coudée.

Code	Desc.	Long. mm
4430037600	422	290 x 30

Palette à débosseler



- Modèle à cuiller coudée.

Code	Desc.	Long. mm
4430037700	423	310 x 55

Palette à débosseler



- Modèle à cuiller long.

Code	Desc.	Long. mm
4430037800	424	365 x 60

Palette à débosseler



- Modèle à 2 faces coudées et plate.

Code	Desc.	Long. mm
4430037900	425	400 x 60

Palette à débosser



- Modèle à 2 faces coudées et plate.

Code	Desc.	Long. mm
4430038000	426	450 x 60

Monture réglable pour limes



- Complet de lime flexible de 350 mm (14").

Code	Desc.
4430040400	449

Lime de rechange



- Pour art. 443 00 40400 - 449.

Code	Desc.	Coupe
4430040520	450TG	GROS

Jeu de coussins gonflables pour ouverture des portières



- Un simple gonflage manuel permet au coussin gonflable Meccanocar d'exercer une forte pression distribuée, et donc absolument pas nocive, sur les surfaces de contact.
- Le coussinet gonflable Meccanocar constitue par un matériau synthétique renforcé est un produit teste de très grande qualité.
- Le jeu constitue par 3 pièces de différentes dimensions couvre différents domaines d'utilisation suivant les exigences.
- Indique pour différentes applications, c'est un produit rapide et simple à utiliser, permettant de travailler avec les deux mains libres.
- **CARACTERISTIQUES TECHNIQUES:**
- Pression standard: 100 kg par pièce.
- Epaisseur minimum 2 mm.
- Epaisseur maximum en exercice: 80 mm.
- Dimension en mm: 16x16, 6x19, 4x18.

Code	Desc.
4770003090	309

Coussin gonflable Winbag



- Coussin gonflable pratique conçu pour lever et positionner des appareils pendant l'installation. Équipé d'une pompe et d'une valve pour un dégonflage rapide, capacité de levage jusqu'à 135 kg.
- De petite taille, 15 x 16 cm, il peut être inséré dans des fentes d'environ 2 mm et gonfler jusqu'à une épaisseur maximale de 50 mm.
- Outre le positionnement à niveau des cadres, il peut être utilisé pour de nombreuses autres applications : levage de portes ou d'appareils et de meubles, positionnement de structures avant fixation, ouverture de portes et de capots de voitures, éloignement des charges transportées, etc.

Code	Desc.
4770003200	WB312

Arrache-boutons



- Outils pour retirer les boutons sur les tapisseries et les panneaux
- Levier métallique avec poignée en caoutchouc antidérapante.
- Fourches avec ouverture 6 et 10 mm

Code	Description	Ouverture	Longueur de la lame	Longueur totale mm	Photo
4430058580	1803	6 mm	115 mm	215	1
4430058590	1804	10 mm	120 mm	230	2

Demonte agrafe



- Levier avec manche pour démontage sans endommager les boutons en plastique.

Code	Desc.
4430044670	507

Pince demonte agrafe



- Idéal pour le démontage rapide des boutons en plastiques.
- Le système à levier empêche l'endommagement des revêtements.

Code	Desc.
4430045120	540

Lot de 5 détacheurs à boutons métalliques minces



- Ensemble de leviers pratiques pour extraire les boutons de la carrosserie.
- Idéal aussi pour les boutons de fixation des plaques.
- Cinq leviers métalliques de différentes formes et tailles avec protection sur la poignée,
- Les embouts sont plats et faciles à insérer sous les boutons.
- Épaisseur de la pointe métallique 0,5 mm.
- Largeur de fourche mm.5-5-5-7-11-11-11 dans les différentes courbures.
- Livré dans un coffret plastique dimensions mm 220 x 170 x 45

Code	Description
4430059100	Lot de 5 détacheurs à boutons

Pince ailettes pare-soleil VW



- Pince spécifique pour enlever les ailettes du pare-soleil sur les véhicules du groupe VW.
- La forme particulière des mâchoires permet d'effectuer le travail sans endommager les pièces.
- Convient aux ateliers de carrosserie autorisés et non autorisés.

Code	Desc.	OEM
4770008830	897	VAS6427

Outil pour poignées intérieures VW



- Outil pour retirer les poignées de sécurité de l'habitacle
- Convient aux ateliers de carrosserie autorisés et non autorisés
- **Avec tige courbée**

Code	Desc.	OEM
4770008840	898	T10517

Outil pour poignées intérieures VW



- Outil pour retirer les poignées de sécurité de l'habitacle
- Convient aux ateliers de carrosserie autorisés et non autorisés
- **Avec tige droite**

Code	Description	OEM
4770008845	898/Droite	T10517

Kit deux crochets



- kit contenant 2 crochets en acier spécial avec coudes spéciaux
- Idéal pour enlever les bagues et les joints
- Convient aux ateliers de carrosserie et aux mécaniciens

Code	Desc.	Longueur total mm
4770008860	900	195

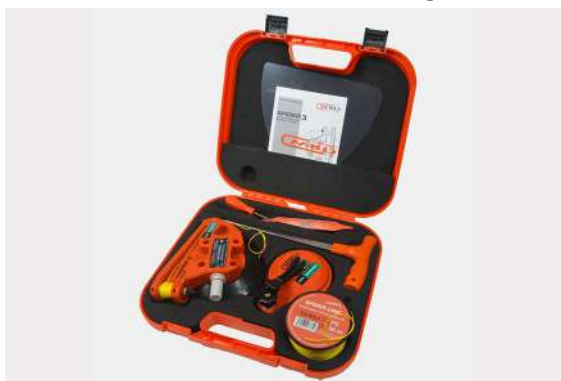
Pince Seeger interne 90°



- Pince à becs extra longs (50 mm)
- Pour le retrait en toute sécurité des Seegers internes placés dans des logements profonds
- Outil indispensable en présence de seeger à retirer des sièges internes
- Convient aux ateliers de carrosserie et aux ateliers

Code	Desc.	Longueur total mm
4770008870	901	185

Décroche-vitres automatique



- Système complet pour le démontage des pare-brise de voitures et de véhicules commerciaux par un seul opérateur, avec manipulation à l'aide de perceuses et de tournevis alimentés par batterie. Le système le plus rapide, le plus sûr et le plus facile à utiliser.
- Indiqué pour les carrosseries automobiles et les spécialistes du secteur tels que les centres de remplacement de vitres.
- Le système breveté permet en quelques opérations simples le détachement de la vitre. Il utilise un fil spécial en fibre qui permet d'éviter d'endommager les surfaces peintes et plastiques à l'intérieur et à l'extérieur des véhicules, en maintenant une capacité de coupe qui permet un traitement très rapide.
- Le kit comprend tout le nécessaire pour faire passer le fil à travers le scellant et sa manipulation, le tout contenu dans un étui pratique pour le transport et le stockage avec des instructions détaillées pour l'utilisation.
- Pour un fonctionnement correct, utiliser des tournevis avec des piles d'au moins 14,4 volts

Code	Description
4770007800	840

Fil de rechange pour dispositif automatique d'extraction des vitres



- Fil spécial en fibre, pièce détachée pour notre dispositif automatique d'extraction des vitres code 4770007800-840.
- L'utilisation du fil de rechange d'origine est essentielle pour le bon fonctionnement du dispositif d'extraction des vitres. La couleur jaune particulière avec des lignes rouges permet une visibilité parfaite et un positionnement correct.
- Livré en rouleaux de 96 mètres de long. Diamètre 1 mm, résistance à la traction 110 Kg.

Code	Description	Long. m
4770007810	841	96

Bras de positionnement pour vitres



- Bras télescopique articulé avec ventouses pour faciliter le démontage et le remontage des pare-brises des voitures et véhicules commerciaux par un seul opérateur.
- Indiqué pour les carrosseries automobiles et les spécialistes du secteur tels que les centres de remplacement de vitres.
- Le kit comprend quatre ventouses et les bras pour positionner et déplacer les vitres. L'opération est simple et sûre pour tout opérateur.
- Le kit est livré complet avec un sac pratique en cordura pour le transport et le stockage de l'équipement.

Code	Description
4770007830	843

Fil de coupe en fibre



- Fil de coupe en fibre de dernière génération pour le démontage des vitres de voiture. Il permet une coupe rapide et précise, aussi bien à la main qu'avec les équipements automatiques appropriés.
- Indiqué pour les carrosseries automobiles et les spécialistes du secteur tels que les centres de remplacement de vitres.
- La fibre spéciale dont est composé le fil lui confère une grande capacité de coupe, permettant en même temps la protection des pièces peintes et plastiques des véhicules automobiles. Plus de risque de rayures et d'abrasions.
- Le diamètre limité de 0,5 mm permet également le démontage de vitres là où l'épaisseur du mastic est réduit, ce qui lui permet de passer là où les fils d'acier normaux ne réussissent pas.
- Livré en rouleaux de 135 mètres. Résistance à la traction 95 Kg.

Code	Description	Long. m	Diamètre mm
4770007820	842	135	0,5

Mini crochet 140 mm



- Le mini crochet de 140 mm, avec sa forme spéciale, permet de saisir rapidement et facilement le fil de coupe en fibre lors du passage à travers le vieux mastic.
- Il est contenu à l'intérieur du dispositif automatique d'extraction des vitres code 4770007800-840 et peut être fourni aux opérateurs qui l'utilisent de façon manuelle en tant que fil de coupe ou comme pièce de rechange du kit.

Code	Description
4770007950	855

Outil de pose du fil de coupe en fibre



- Outil spécialement conçu pour la pose du fil de coupe en fibre Muni aux deux extrémités de deux formes différentes, une pointe avec encoche de guidage et une pointe à trou.
- La pointe à encoche est excellente pour pousser le fil dans les endroits très difficiles d'accès, comme les coins. La pointe à trou permet d'insérer facilement le fil sous les joints de finition sans les endommager.
- Il est contenu à l'intérieur du dispositif automatique d'extraction des vitres code 4770007800-840 et peut être fourni aux opérateurs qui l'utilisent de façon manuelle en tant que fil de coupe ou comme pièce de rechange du kit.

Code	Description
4770007960	856

Fil à couper à section carrée et triangulaire



- Gamme de fil à couper ultraprofessionnel pour la substitution des vitres des automobiles et véhicules industriels.
- Articles indiqués pour les carrosseries et les centres de réparation des vitres.
- Meccanocar offre une vaste gamme de fils à couper: un modèle à section carrée de 0,6 mm de cote, fourni en bobine de 22 mètres, et un autre modèle à section triangulaire fourni en echeveaux de 25 mètres.
- Le fil à section triangulaire représente **le haut de gamme** parmi les différents types de fil car il a une capacité de coupe largement supérieure à la moyenne et une section réduite, facilement manoeuvrable pour l'opérateur.
- Ces deux articles sont utilisables avec nos poignées (art. 477 00 04800 - 339) et notre levier de blocage du fil (art. 477 00 05360 - 638).

Code	Description
4770005370	639 - FIL SECTION TRIANG. 25 MT
4770005380	640 - FIL SECTION CARREE 22 MT 0,6x0,6 mm
4770006360	727 - FIL SECTION CARREE 44 MT 0,7x0,7 mm

Corde à piano pour pare-brise



- Fil métallique entrelace de coupe.
- Finition dorée.
- Utilisé en carrosserie pour le coupe des garnitures et des produit de scellement des pare-brises.

Code	Desc.	Ø mm	Long. mt
4770002340	234	0,75	22

Poignées pour fil de coupe corde à piano



- Poignées en alu pour le maintien du fil de coupe.
- Produit adapte pour les carrosseries et les entreprises de pose de pare-brise.
- A utiliser avec notre fil de coupe corde a piano code article. 477 00 02340 - 234.

Code	Desc.
4770004800	339

Levier de blocage du fil à couper



- Levier muni d'un système de guidage du fil pour faciliter la coupe du pare-brise de l'automobile.
- Article indiqué pour les carrosseries pour automobiles et véhicules industriels et les centres de réparations des vitres.
- Le levier est très utile pour détacher les vitres des automobiles en cas de pare-brise très inclinés ou la partie basse du mastic est difficile à atteindre.
- L'emploi de cet article permet de guider tout type de fil à couper de façon à ne pas endommager les tableaux de bord et les mouleurs.

Code	Desc.
4770005360	638

Aiguille perforée pour passage du fils à couper



- Aiguille spéciale avec trou pour passage du fil à couper.
- Produit indiqué pour les carrosseries pour automobiles et véhicules industriels et les centres de réparation pour vitres.
- L'article est composé d'une aiguille d'une longueur de 100 mm, entièrement perforée sur toute sa longueur qui permet de percer facilement le mastic qui se trouve entre les vitres de l'automobile et le châssis de la vitre pour le passage du fil à couper.
- L'article est muni d'un manche pratique qui permet de faire passer l'aiguille de façon précise et sans risque pour l'opérateur.
- Pour optimiser l'emploi de l'article, il est recommandé d'introduire l'aiguille depuis l'intérieur de l'automobile en appuyant sur le point de perçage désiré et en la poussant tout en gardant une main sur la tige afin d'éviter qu'elle ne se plie.
- Article à utiliser en combinaison avec nos fils à couper (code 477 000 5370 - 639 code 477 000 5380 - 640) et nos poignées (code 477 00 04800 - 339)

Code	Desc.
4770005350	637

Levier de guidage du fil avec manche en forme de T



- Levier de guidage du fil pour faire passer le fil à couper à travers le mastic des vitres.
- Produit indiqué pour les carrosseries pour automobiles et véhicules industriels et les centres de réparations des vitres le manche en forme de t en matière plastique profilée permet une force majeure de la lame pendant les opérations de coupe.
- Article à utiliser en combinaison avec nos fils à couper (code 477 000 5370 - 639 code 477 000 5380 - 640) et nos poignées (code 477 00 04800 - 339)

Code	Desc.
4770005400	642

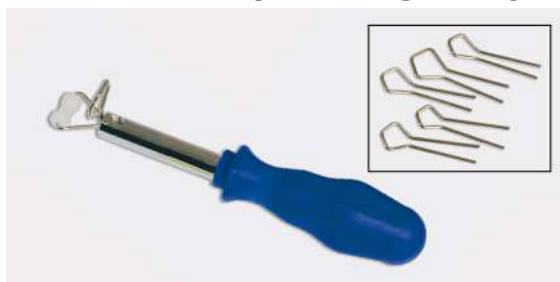
Outil pour montage des joints



- Outil indiqué pour le montage des joints en caoutchouc installés sur certaines voitures ou véhicules commerciaux et industriels.
- Article indiqué pour les carrosseries pour automobiles et véhicules industriels et les centres de réparation des vitres.
- L'outil est composé de 8 m de corde en nylon passant à travers un manche perforé.
- Le cintrage de l'outil permet de travailler en position ergonomique et facilite le passage du cordon à l'intérieur du joint.
- En utilisant cet outil, l'opérateur peut passer le cordon sans se blesser avec les éclats de verre.
- Fourni avec cordon de 8 m, diamètre 8mm, pour utiliser le produit sur des vitres même de grandes dimensions.

Code	Description
4770005410	643 - OUTIL MONTAGE JOINTS
4770005415	643C - CORDON DE RECHANGE

Outil à rouleau pour fixation des joints



- Outil indiqué pour l'installation des vitres avec joint dit "avec ame".
- Article indiqué pour les carrosseries pour automobiles et véhicules industriels, les centres de réparation des vitres et les garages pour véhicules de manutention au sol.
- L'outil a été conçu pour faciliter les opérations de fixation de l'ame sur les joints des pare-brise de nombreux véhicules de manutention au sol et agricoles.
- Le rouleau installé sur l'extrémité permet de fixer l'ame facilement et avec précision.
- L'article est fourni avec six oeillets différents utilisables sur plusieurs mesures de joints

Code	Description
4770005420	644 – OUTIL A ROULEAU POUR FIXAGE DES JOINTS
4770005425	644R – SERIE OEILLETS DE RECHANGE

Ventouses pour vitres



- Couple de ventouses articulées pour le soulèvement et le positionnement des vitres auto pendant les opérations de substitution.
- Article indiqué pour les carrosseries automobiles et les centres de réparation des vitres.
- L'articulation à grand angle permet un fixation solide même sur les vitres extrêmement bombées.
- La force d'adhérence d'environ 45 kg pour chaque ventouse à deux têtes garantit l'utilisation de cet outil sur tous les types de vitre.
- Munies d'une fissure sur le manche pour le passage d'un ruban de tension (voir notre code 507 00 02800).

Code	Desc.
4770005430	645

Ventouses maxi pour vitres



- Couple de ventouses articulées pour le soulèvement et le positionnement des vitres auto pendant les opérations de substitution. Majeures dimensions pour une meilleure prise et une meilleure tenue même sur des vitres de grandes dimensions.
- Article indiqué pour les carrosseries automobiles et les centres de réparation des vitres.
- L'articulation à grand angle permet un fixation solide même sur les vitres extrêmement bombées.
- La force d'adhérence atteint les 60 kg pour chaque ventouse à deux têtes et garantit l'utilisation de cet outil sur tous les types de vitre, même pour les poids lourds de grandes dimensions.
- Munies d'une fissure sur le manche pour le passage d'un ruban de tension (voir notre code 507 00 02800).

Code	Desc.
4770005435	646

Mini ventouse avec poignée



- Mini ventouse pratique avec poignée en pistolet, pour saisir et positionner les petites vitres, les miroirs, les petites pièces lisses et brillantes.
- Indiquée pour les travaux de carrosserie pour les petites pièces impossibles à prendre avec les ventouses classiques.
- Diamètre caoutchouc de 70 mm, capacité maximum de 8 Kg. Le décrochage de la prise s'obtient facilement à l'aide d'un bouton latéral.
- Dimensions : 125 x 135 x 70 mm.

Code	Description
4770007850	845

Ventouse medium 150 mm 60 Kg



- Ventouse pour le levage et le transport de vitres, diamètre 150 mm, capacité de levage max 60 Kg.
- Idéale pour le soulèvement de tout type de vitre et de surface plate lisse et brillante.
- Système de vide à pompe avec indication du vide maximum atteint, application même sur des vitres légèrement bombées grâce à la flexibilité de la coupe en caoutchouc, poignée confortable en plastique anti-choc très résistant.
- Décrochage rapide à travers le soulèvement de la languette latérale sur la coupe.

Code	Description
4770007860	846

Ventouse maxi 230 mm 120 Kg



- Ventouse pour le levage et le transport de vitres, diamètre 230 mm, capacité de levage max 120 Kg.
- Idéale pour le soulèvement de tout type de vitre et de surface plate lisse et brillante.
- Système de vide à pompe avec indication du vide maximum atteint, application même sur des vitres légèrement bombées grâce à la flexibilité de la coupe en caoutchouc, poignée confortable en acier peint très résistant.
- Décrochage rapide à travers bouton de libération situé sur la poignée. Fournie dans un étui en plastique pour le transport et le stockage.

Code	Description
4770007870	847

Triple ventouse avec support en aluminium 100 Kg



- Triple ventouse composée d'une structure robuste en aluminium, qui fait également office de poignée, avec trois ventouses de 123 mm de diamètre, capacité maximale de l'ensemble 100 kg.
- Convient pour le transport de verre de grandes dimensions et de surfaces planes lisses et brillantes comme le marbre, les tôles brutes et peintes, les étagères de meubles ou similaires.
- Application très rapide avec les trois leviers pratiques à vide, forme pratique et ergonomique pour une plus grande facilité d'utilisation.
- Dimensions 340 x 250 x 80 mm. Poids 1,3 Kg.

Code	Description
4770007840	844

Couteau manuel pour découpe des garnitures pare-brise



- Couteau avec lame interchangeable.
- Structure en aluminium.
- Poignée flexible.
- Avec lame standard.
- Indique pour la coupe des garnitures du pare-brise lors du remplacement de celui-ci.

Code	Description	Dimension mm
4770002820	282 couteau	240x90x24
4770002822	282 L lame rech.	25 mm de coupe

Grattoire pour mastics (Scraper)



- Grattoire (Scraper) professionnel pour la coupe et la finition des vieux mastics sur les vitres et sur les carrosseries des automobiles et des véhicules industriels. Indique pour les carrosseries en général et pour les centres de réparations des vitres.
- L'emploi du grattoir permet d'obtenir un cordon de mastic parfaitement lisse et bien défini sur lequel il est possible de poser le liant. L'utilisation correcte, en outre, permet de laisser sur les surfaces la juste épaisseur de vieux mastic pour la pose du nouveau.
- Fourni en version standard avec 5 lames largeur 16 mm contenues dans le manche cod. 4770002383. Autres mesures disponibles comme pièces de rechange.

Code	Desc.
4770005440	647

Pièces de rechange / Contenu		
Code	Description	Article
4770002382	238-12	Lame largeur 12 mm
4770002383	238-16	Lame largeur 16 mm
4770002384	238-20	Lame largeur 20 mm
4770002385	238-16/35°	Lame largeur 16 mm inclinée 35°

Pince pour agrafes



- Pince pour agrafes.
- Adapte pour la carrosserie.
- Utilisable avec notre agrafe code 477 00 00041.

Code	Description
4770000042	4/2- Pince pour agrafes

Agraffes "Tapissier"



- Agraffes pour tapisserie.
- Indiquées pour le secteur de la carrosserie automobile.

Code	Description
4770000041	4/1 série 100 agrafes

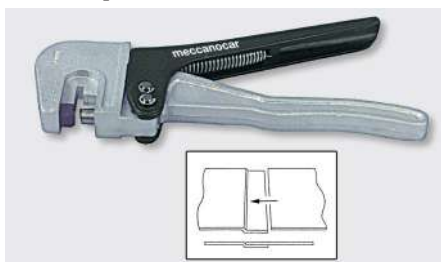
Pince perce-tôles



- Pince pour percer le bord de la tôle.
- Idéal sur pare-boue passe-roues planes et cote.
- Epaisseur maximale de perçage mm 1.2.
- Diamètre de perçage mm 5.

Code	Description
4770000140	14
4770000145	14/5 Punzone di ricambio

Pince plie-tôles



- Pince pour plier le bord des tôles avant de souder.
- Epaisseur maximale à plier de la tôle mm 1.2.

Code	Desc.
4770000150	15

Outil ouvre-porte



- Levier en acier harmonique avec façonnage spécial.
- Permet d'ouvrir rapidement et sans endommager les portières des auto.

Code	Desc.
4770000590	59

Barre extensible



- Barre en aluminium extensible
- Barre extrêmement légère, mais robuste en même temps, indiquée pour garder le coffre ou le capot ouvert lorsque les systèmes installés ne fonctionnent pas ou lors du remplacement du capot / hayon.
- Les deux tampons aux extrémités de la barre évitent d'endommager la peinture et assurent une bonne prise sur le point d'appui.
- **Indiquée pour les garages et les carrosseries automobiles et pour les monteurs**

Code	Desc.	Dimension mm
4770008420	878	680-1610

8

Mâchoire bloque-pistons



- Mâchoire manuelle à vis pour verrouiller les dispositifs d'ouverture des capots et des porte-bagages.
- Lorsque les ressorts à gaz des pistons ne fonctionnent pas, le vissage de la mâchoire sur la tige de celui-ci empêche leur fermeture, permettant ainsi de travailler en toute sécurité.
- Ouverture maximum 10 mm
- Mâchoire métallique avec poignée en plastique.

Code	Desc.
4770008880	902

Aimant antistatique



- Aimant antistatique pour le travail de peinture au four.
- Il permet un travail parfait de peinture parce que grâce à deux aimants il élimine le courant électrostatique de la pièce pour peindre.
- Son emploi élimine le problème de poussière lors du travail de peinture, que pour l'effet des courants électro- statiques le travail mène à bien va se déposer sur d'autres murs.

Code	Desc.
4770001480	148

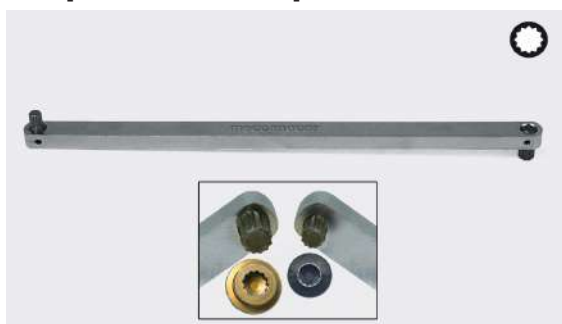
Clé pour charnières VW-Audi



- Clé a angle spécial.
- Indispensable pour le démontage du boulon monté sur charnières portes de toutes les VW; Audi.

Code	Desc.	Mesure
4770001940	194	M10 XZN

Clé pour serrures portières VW-Audi



- Clé a angle spécial.
- Double insert M8 et M10 Xzn.
- Indispensable pour la registration; le montage et le démontage des serrures portières VW; Audi.

Code	Desc.	Mesure
4770001960	196	M8 XZN E M10 XZN

Réflecteur rond



- Réflecteur en tissu d.80cm
- Outil indiqué pour identifier les points à redresser sur la carrosserie
- Pour ceux qui utilisent des leviers pour redresser la carrosserie
- Pliable et refermable dans l'étui spécial pour un encombrement minimum

Code	Description	Ø mm
4430059910	Réflecteur rond d.80	80

Entretoises pour carrosserie



- Kit pratique qui permet le centrage des bonnets et des coffres lors du montage
- En insérant l'entretoise d'un côté et de l'autre côté, la pièce est correctement positionnée
- Chacun des deux supports est équipé de 10 plaques cd 1mm et une ventouse et un aimant sont montés sur le support pour la fixation à la carrosserie
- Outil qui permet le positionnement des pièces même avec un seul opérateur avec un gain de temps et de sécurité considérable.

Code	Description
4430059890	Entretoises pour carrosserie

Pistolet manuel extrusion de cartouches


- Pistolet pour cartouches silicones et adhésifs du type professionnel.
- Corps en tôle soudée et vernie de grosse épaisseur.
- Manche en aluminium moulé sous pression.
- Nouveau système de poussée pratique et sûr.

Code	Description
4430039810	443 PROFESSIONAL

Pistolet pour cartouches du type silicone et sachets de 400 ml


- Pistolet pour cartouches silicones et adhésifs du type professionnel (400).
- Corps en tube d'aluminium de grosse épaisseur.
- Manche en aluminium moulé sous pression.
- Nouveau système de poussée pratique et sûr.

Code	Description
4430039850	443 TUBO

Pistolet manuel extrusion de cartouches


- En acier soude.

Code	Desc.
4430039800	443 P

Pistolet manuel pour colles en sachet 600 ml


- Pistolet manuel professionnel pour l'application de colles en sachet avec une capacité allant jusqu'à 600 ml. Spécialement fabriqué, même pour l'extrusion de produits à haute viscosité.
- Indiqué pour tous les secteurs professionnels: garages automobiles, transformation des véhicules, construction et pose de portes et fenêtres, charpenteries industrielles, etc.
- Manche anti-dérapant, friction et tige de poussée en acier trempé, tube et frettes de fermeture en aluminium. Rapport de poussée 18:1.
- Poids : 1,17 Kg.

Code	Desc.
4430039880	443/600

Pistolet pour cartouche bicomposante 50ml



- Pistolet universel pour tout type de cartouche bicomposante de 50 ml.
- Le mécanisme de poussée complètement en acier et la construction en nylon renforcée en fibre de verre donnent au produit une résistance particulière aux chocs, et une notable capacité de poussée aident le travail de l'opérateur.

Code	Desc.
3450010770	310

Pistolet manuel pour bi-composants 200 ml



- Pistolet applicateur manuel pour produits bi-composants en cartouches de 200 ml, avec rapports de mélange de 1:1 et 1:2. Construction entièrement en acier, pistons et système mécanique en acier trempé, revêtement poignée doux.
- Force de poussée élevée avec effort minimum de l'opérateur, adapté à l'extrusion de mastics et de colles haute viscosité.
- Livré dans un sac en plastique.

Code	Desc.
3450011100	320M

Caractéristiques techniques

Frizione	Acier trempé
Tige de poussée	Acier trempé
Forza massima	350 Kgf-3.432 N
Rapporto di spinta	24:1
Avancement	4,5 mm
Poids	1,078 g
Rivestimento impugnatura	PVC soft touch

Pistolet pneumatique pour bi-composants 200 ml



- Pistolet applicateur pneumatique pour produits bi-composants en cartouches de 200 ml, avec rapports de mélange de 1:1 et 1:2. Équipé d'un régulateur de pression, d'une soupape d'échappement anti-goutte à l'arrêt de la distribution, avec retour pneumatique du piston.
- Force de poussée élevée, adaptée à l'extrusion de mastics et de colles haute viscosité.
- Livré dans une boîte en carton.

Code	Desc.
3450011120	320P

Caractéristiques techniques

Sistema di estrusione	Mécanique à piston
Poids	2.130 g
Pression d'emploi	0-10 bar
Forza massima	380 Kgf (10 bar) - 3726 N
Filetage arrivée d'air	1/4" mâle gaz
Livello di rumore	<80 dBA

Estrades en aluminium



- Estrades pliante en aluminium pour différents travaux en toute sécurité.
- Utilisable pour élever sa propre position de travail.
- Adapte pour garages, mécaniciens, ouvriers.
- Grâce à sa construction en aluminium et les articulations en acier entièrement rivetée les estrades sont robustes, stables et indestructibles. plutôt maniable, le poids est contenu et dote d'un grand marche pied, assurant la stabilité pendant l'emploi.
- Disponibles en différentes dimensions, de longueur et de largeur: la petite et la moyenne sont couplées, la grande est individuelle.

Code	Desc.	Dimension estrade cm	Type
4700005200	2590	Long.: 100. Larg.: 30. H du sol: 29. Long.: 128. Larg.: 30. H. du sol: 52.	Couple d'estrades petite et moyen
4700005300	2595	Long.: 135. Larg.: 40. H du sol: 79.	Estrade individuel grande

Tabouret réglable



- Tabouret réglable en hauteur.
- Avec plaque d'appui.
- Le récipient supplémentaire tournant permet d'avoir tout le matériel nécessaire à la portée de la main.
- Siege en sky.
- Portée 150 kg.
- Idéale pour les travaux en atelier et carrosserie.

Code	Desc.	Dimensions h-min-h-max
4700003700	2559	380-510

8

Chevalet pour pare-brise



- Chevalet pour l'appui de pare-brise meme de grosses dimensions.
- Bras d'appui equipes de protections en caoutchouc mousse.
- La chaîne de fixation permet une ouverture max de 1000 mm.
- En fer verni a poudre.

Code	Desc.	Dimension mm
4700000080	124	1300x800

Chevalet avec étagère



- Chevalet en tôle galvanisée réglable en hauteur.
- Avec étagère en tôle.
- Particulièrement indique dans les carrosseries pour poser les plaques en tôle et pour les opérations de remplacement des vitres.

Code	Desc.	Dimensions cm
4700000094	125/P	P.100 L.40 H.106

Chevalet



- Chevalet léger en tôle galvanisée.
- Reglable en hauteur par l'intermédiaire d'une chaînette.
- Particulièrement indiqué dans les carrosseries pour poser les plaques en tôle et pour les opérations de ponçage, de masticage, etc..

Code	Desc.	Dimensions cm
4700000092	125/E	P.100 L.40 H.106

Kit réparation 4 tonnes



- Système hydraulique pour pousser, tirer, élargir et unir le carrosseries des autos, v.i., terrassement, etc..
- Produit adapte pour carrosserie, ateliers de transformation de véhicules commerciaux, charpenteries métalliques, etc..
- La trousse carrosserie 4700003693 n'est pas compatible avec le modèle précédent.
- La capacité de poussée du kit change selon le nombre et le genre d'accessoires employés.

Code	Desc.	Portee
4700003693	2558/A	4 TON

Caractéristiques techniques

Pression (bar)	700
Olio (cc)	270
L. min. cylindre (mm)	270
L. max cylindre (mm)	370
Course hydraulique mm	100
Poids Kg	18,2



Pièces de rechange / Contenu

Code	Article	Q.té
Fig.1	Pompe hydraulique + Tuyau 1,5 mt	1
Fig.2	Piston hydraulique 4 tonnes Ø 22 mm	1
Fig.3	Prolongateur de crics de carrosserie	1
Fig.4	Rallonge 440 mm	1
Fig.5	Rallonge 330 mm	1
Fig.6	Rallonge 245 mm	1
Fig.7	Rallonge 135 mm	1
Fig.8	Adaptateur 70 mm	1
Fig.9	Plaque de pression 60x110 mm	1
Fig.10	Plaque de pression en forme de V	1
Fig.11	Plaque de pression inclinée	1
Fig.12	Coin	1
Fig.13	Piston incliné	1
Fig.14	Tête en caoutchouc Ø 70 mm	1
Fig.15	Cylindre moleté Ø 35 mm	1
4700003688	2558R Kit Raccord M + F pour l'unité hydraulique	-

Kit réparation 10 tonnes


- Système hydraulique pour pousser, tirer, élargir et unir carrosseries de autos, v.i., terrassement, etc..
- Produit adapté pour carrosserie, ateliers de transformation véhicules commerciaux, charpenteries métalliques, etc..
- La trousse carrosserie 4700003697 n'est pas compatible avec le modèle précédent.
- La capacité de poussée du kit change selon le nombre et le genre d'accessoires employés
- Fourni en malette avec roues pour le transport.

Code	Desc.	Portee
4700003697	2588/A	10 TON

Caractéristiques techniques	
Pression (bar)	700
Olio (cc)	700
L. min. cylindre (mm)	370
L. max cylindre (mm)	530
Course hydraulique mm	160
Poids Kg	30

Pièces de rechange / Contenu		
Code	Article	Q.té
Fig.1	Pompe hydraulique + tuyau AP 1,5mt	1
Fig.2	Piston hydraulique 10 tonnes Ø 33mm	1
Fig.3	Prolongateur de crics de carrosserie	1
Fig.4	Rallonge 500 mm	1
Fig.5	Rallonge 400 mm	1
Fig.6	Rallonge 300 mm	1
Fig.7	Rallonge 170 mm	1
Fig.8	Adaptateur 90 mm	1
Fig.9	Plaque de pression 95x150 mm	1
Fig.10	Plaque de pression en forme de V	1
Fig.11	Plaque de pression inclinée	1
Fig.12	Coin	1
Fig.13	Piston incliné	1
Fig.14	Tête en caoutchouc Ø75 mm	1
Fig.15	Cylindre moleté Ø 50 mm	1
Fig.16	Boîtier ABS (950x380x160)	1
4700003688	2558R Kit Raccord M + F pour l'unité hydraulique	-
4700003696	2588P Piston hydraulique 10 tonnes diam. 33mm	-
4700003689	13 Piston incliné	-
4700003686	3697/P10 Tête en caoutchouc diam.75mm	-

Kit pour élimination de bulles sur carrosserie



- Système pratique et rapide pour réparer les petites bosses sur la carrosserie principalement causées par la grêle.
- Équipé d'une pince pratique et réglable pour le tirage, de 10 bâtonnets de colle à chaud (hot melt) de couleur bleue et de 5 ventouses de quatre couleurs et diamètres différents.
- L'utilisation d'un pistolet à colle chaude type 393000000100 ou 393000000600 est indispensable.
- Pour tous les ateliers de carrosserie.
- N.B: sur les carrosseries peintes, la ventouse pourrait provoquer, lors du tirage, le décollement de la peinture.

Code	Description
4770008090	KIT ANTI-BOSSES

Pièces de rechange / Contenu		
Code	Description	Q.té
4770008260	Pince à tirer les bouteilles	1
4770008100	Ventouse blanche diam.16	5
4770008110	Ventouse rouge diam. 21	5
4770008120	Ventouse verte diam 26	5
4770008131	Ventouse bleue diam 32	5
3930000800	Colle chaude bleue	10 stick
3980004710	Boitier 16"	1

Ventouse blanche



- Ventouse pour réparation tôle cabossée par la grêle.
- Couleur blanche
- Diamètre mm.16
- À utiliser avec de la colle chaude et une pince de tirage code 4770008260 ou un Batteur code 4770008250.
- Utiliser de l'alcool éthylique pour faciliter le détachement.

Code	Description
4770008100	866-Ventouse blanche D.16

Ventouse Rouge



- Ventouse pour réparation tôle cabossée par la grêle.
- Couleur rouge
- Diamètre mm.21
- À utiliser avec de la colle chaude et une pince de tirage code 4770008260 ou un Batteur code 4770008250.
- Utiliser de l'alcool éthylique pour faciliter le détachement

Code	Description
4770008110	866-Ventouse Rouge D.21

Ventouse Verte



- Ventouse pour réparation tôle cabossée par la grêle.
- Couleur verte
- Diamètre mm.26
- À utiliser avec de la colle chaude et une pince de tirage code 4770008260 ou un Batteur code 4770008250.
- Utiliser de l'alcool éthylique pour faciliter le détachement.

Code	Description
4770008120	866-Ventouse Verte D.26

Ventouse Bleue



- Ventouse pour réparation tôle cabossée par la grêle.
- Couleur bleue
- Diamètre mm.32
- À utiliser avec de la colle chaude et une pince de tirage code 4770008260 ou un Batteur code 4770008250.
- Utiliser de l'alcool éthylique pour faciliter le détachement.

Code	Description
4770008130	866-Ventouse Bleue D.32

Ventouse Jaune Forte Traction



- Ventouse pour réparation tôle cabossée par la grêle.
- **Le design spécial gravé sur la tête permet une meilleure prise adhérence et donc une traction majeure par rapport aux ventouses normales.**
- Couleur jaune
- Diamètre mm.16
- À utiliser avec de la colle chaude et une pince de tirage code 4770008260 ou un Batteur code 4770008250.
- Utiliser de l'alcool éthylique pour faciliter le détachement.

Code	Description
4770008140	867-VENTOSA GIALLA FT D.16

Ventouse Rouge Forte Traction



- Ventouse pour réparation tôle cabossée par la grêle.
- **Le design spécial gravé sur la tête permet une meilleure prise adhérence et donc une traction majeure par rapport aux ventouses normales.**
- Couleur rouge
- Diamètre mm.21
- À utiliser avec de la colle chaude et une pince de tirage code 4770008260 ou un Batteur code 4770008250.
- Utiliser de l'alcool éthylique pour faciliter le détachement.

Code	Description
4770008150	867-Ventouse Rouge Forte Traction FT D.21

Ventouse Bleue Forte Traction



- Ventouse pour réparation tôle cabossée par la grêle.
- **Le design spécial gravé sur la tête permet une meilleure prise adhérence et donc une traction majeure par rapport aux ventouses normales.**
- Couleur bleue
- Diamètre mm.26
- À utiliser avec de la colle chaude et une pince de tirage code 4770008260 ou un Batteur code 4770008250.
- Utiliser de l'alcool éthylique pour faciliter le détachement.

Code	Description
4770008160	867-Ventouse Bleue Forte Traction FT D.26

Ventouse Grise Forte Traction



- Ventouse pour réparation tôle cabossée par la grêle.
- **Le design spécial gravé sur la tête permet une meilleure prise adhérence et donc une traction majeure par rapport aux ventouses normales.**
- Couleur grise
- Diamètre mm.32
- À utiliser avec de la colle chaude et une pince de tirage code 4770008260 ou un Batteur code 4770008250.
- Utiliser de l'alcool éthylique pour faciliter le détachement.

Code	Description
4770008170	867-Ventouse Grise Forte Traction FT D.32

Ventouse Triangulaire Jaune



- Ventouse pour réparation tôle cabossée par la grêle.
- Couleur jaune
- À utiliser avec de la colle chaude et une pince de tirage code 4770008260 ou un Batteur code 4770008250.
- Utiliser de l'alcool éthylique pour faciliter le détachement.

Code	Description	Mesure mm
4770008180	Ventouse Triangulaire Jaune	23x23x23
4770008190	Ventouse Triangulaire Jaune	30x30x30

Ventouse Rectangulaire Jaune



- Ventouse pour réparation tôle cabossée par la grêle.
- Couleur jaune
- À utiliser avec de la colle chaude et une pince de tirage code 4770008260 ou un Batteur code 4770008250.
- Utiliser de l'alcool éthylique pour faciliter le détachement.

Code	Description	Mesure mm
4770008200	Ventouse Rectangulaire Jaune	32x16
4770008210	Ventouse Rectangulaire Jaune	50x23

Batteur



- Batteur en métal.
- Outil pour le tirage des ventouses collées sur la voiture.
- Pour l'utilisation, insérer la tête de la ventouse dans la boutonnière à l'extrémité du batteur.
- Longueur totale 430mm

Code	Description
4770008250	Batteur

Pince de tirage



- Outil pour le tirage des ventouses collées sur la voiture.
- Pour l'utilisation, insérer la tête de la ventouse dans la boutonnière

Code	Description
4770008260	Pince de tirage

Colle à chaud



- Bâtonnet de colle à chaud Hot Melt
- À utiliser avec les pistolets thermiques art.3930000100 ou 3930000600.
- Les couleurs rouge et bleu sont particulièrement indiquées pour le collage des ventouses **destinées à la réparation des dommages de la grêle**
- Cette colle peut dans tous les cas être utilisée pour le collage de différents matériaux.

Code	Desc.	Couleur	Emballage	Diamètre x L mm
3930000800	851	Bleu	1 Kg (50 pz circa)	12x200
3930000900	852	Rouge	1 Kg (50 pz circa)	12x200

Poinçon pour perçage pare-chocs capteurs de stationnement

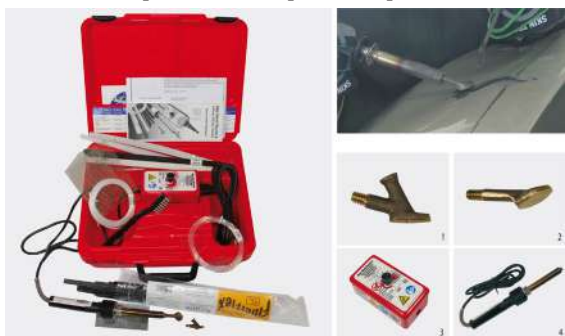


- Dimensions des poinçons utilisés pour ce type d'intervention : 17, 18, 19, 20, 21 et 22 mm. Pour les utiliser, il est nécessaire d'effectuer un premier trou d'un diamètre de 8 mm sur le pare-chocs, d'appliquer intérieurement et extérieurement les deux parties du poinçon unies par la vis en acier M8 et de serrer avec une clé ou un cliquet de 13 mm jusqu'à obtention du trou.
- Le résultat est parfait, sans bavures, avec des bords parfaitement lisses et bien définis, ce qui permet d'éviter tout travail de finition ultérieur.
- Le kit disponible comprend 7 éléments, avec pointe en HSS et tous les poinçons individuels de différentes dimensions.

Code	Description	Contenu
4770006780	748 - Kit complet poinçons	Poinçons : 17, 18, 19, 20, 21, 22 mm. Pointe en Hss 8 x 120 mm

Pièces de rechange / Contenu		
Code	Desc.	Ø poinçon mm
4770006790	748/17	17
4770006800	748/18	18
4770006810	748/19	19
4770006820	748/20	20
4770006830	748/21	21
4770006840	748/22	22

Kit de réparation plastiques 2



- Kit de deuxième génération pour la réparation des parties en plastique de tout type, avec report à chaud de la partie manquante ou avec des cordons de renforcement.
- La réparation effectuée avec le kit meccanocar consiste à ajouter du matériau identique à celui qui doit être réparé et de le fondre avec de façon à recréer un corps unique qui est ensuite poncé pour qu'il retrouve sa forme originale.
- L'utilisation d'un grillage de renforcement en acier inox permet un fixage efficace et durable.
- Matériel standard fourni en dotation: 1 soudeuse avec commande électronique de la puissance/température, 1 terminal en bronze standard perforé, 1 terminal en bronze plat, 8 types de matériau de rajout en bâtonnets ou en rouleaux, 1 grillage de renforcement en acier inox, 1 plaque de soutien pour la soudeuse, 1 brosse en acier pour le nettoyage des pointes, une notice d'instructions détaillée et un cd informatif.

Code	Desc.	Alimentation V/Hz
4770005020	350HT	220-50

Pièces de rechange / Contenu			
Code	Description	Article	Photo
4770005021	350/R1	PUR-RIM – Polyuréthane transparent en rouleau	/
4770005022	350/R2	PP – Polypropylène noir en bâtonnets	/
4770005023	350/R3	ABS – Abs blanc en bâtonnets	/
4770005024	350/R4	PE – Polyéthylène translucide en bâtonnets	/
4770005025	350/R5	TPO-TEO-TPE- Type gris en bâtonnets	/
4770005026	350/R6	NYLON-PA – Nylon blanc opaque en rouleau	/
4770005027	350/R7	POLYCARBONATE – Polycarbonate transparent en bâtonnets	/
4770005028	350/R10	FIBERFLEX- Bâtonnets universels renforcés avec de la fibre de verre	/
4770005029	350/RM	Grillage de renforcement en acier inox 250 X 120 mm	/
4770005031	350/HT2	Terminal en cuivre standard avec trou de passage	1
4770005032	350/RT	Terminal en cuivre plat large	2
4770005033	350/TC	Transformateur/ régulateur de puissance	3
4770005030	350/HT1	Soudeuse de rechange	4

Kit pour la réparation thermique du plastique

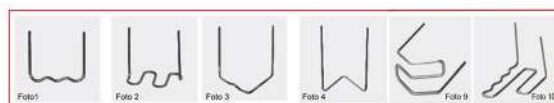


- Il permet d'unir les points de cassure et de les renforcer de façon à les souder définitivement avec des agrafes profilées à l'intérieur en acier.
- Le kit est composé d'une série d'agrafes de différentes formes et dimensions.
- L'agrafe réchauffée pénètre à l'intérieur du plastique et y demeure en unissant les côtés de la cassure et en les renforçant. l'opération dure quelques secondes.
- Quand la pièce a été réparée, elle peut être mastiquée, remplie, poncée et revernie.
- Contenu du kit: station de régulation de puissance et de température, fer à souder avec un pression d'agrafe, assortiment de quatre formes d'agrafes assorties et différentes tailles.

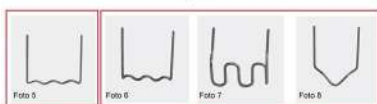
Code	Description
4770006870	751

Caractéristiques techniques

Dimensions mm	170 X 90 X 90
Longueur du câble du soudeur mm	1700
Poids g	1650
Longueur du câble d'alimentation mm	1650
Tension d'alimentation V – Puissance W	220-5



0,6 MM



0,6 MM

DÉJÀ ENCOCHÉE 0,7 MM

Pièces de rechange / Contenu

Code	Description	Article	Photo
4770005790	702	Agrafe a U 0,8 mm	1
4770005800	703	Agrafe a S 0,8 mm	2
4770005810	704	Agrafe a V 0,8 mm	3
4770005820	705	Agrafe a M 0,8 mm	4
4770007240	785	Agrafe a S 0,8 mm	9
4770007250	786	Agrafe a S 0,8 mm	10
4770005870	710	Agrafe a U 0,6 mm	5
4770005880	711	Agrafe déjà encochée a U 0,7 mm	6
4770005890	712	Agrafe déjà encochée a S 0,7 mm	7
4770005900	713	Agrafe déjà encochée a V 0,7 mm	8

Générateur d'ozone portable - Désinfectant, purificateur, assainisseur



Tabella indicativa dei tempi di trattamento	
Autovetture, suv, fuoristrada	20 minuti
Furgoni, ambulanze, camper, caravan	40 minuti
Uffici, ambulatori, abitazioni fino a 120 m3	1,0 h
Uffici, ambulatori, abitazioni fino a 240 m3	2,0 h

- Générateur d'ozone électronique portable, pour la désinfection des environnements intérieurs de petite et moyenne taille jusqu'à un volume maximum de 240 m3.
- Il agit de manière naturelle, sans l'emploi de produits chimiques, en transformant l'oxygène contenu dans l'air en ozone pur qui sature l'environnement et pénètre dans le moindre espace, en éliminant les moisissures, les bactéries, les résidus organiques, en éliminant les mauvaises odeurs et les crises d'allergie chez les personnes.
- Fonctionnant avec un courant de secteur de 220 Volts - 50 Hz, son efficacité lui permet, outre l'assainissement, d'éliminer toutes les mauvaises odeurs telles que l'odeur de tabac, l'odeur des animaux, des substances organiques en décomposition, les odeurs fortes de denrées alimentaires transportées.
- Il ne nécessite pas d'entretien, la durée des cellules génératrices d'ozone est garantie pour environ 5 000 heures de fonctionnement
- Equipé d'une minuterie pour régler la durée du traitement en fonction du volume traité. Durée de fonctionnement maximale de 2 heures. Une durée supérieure à le traitement recommandé n'est ni nocif ni dangereux.
- **ATTENTION** : laisser passer au moins 40 minutes après la fin du traitement avant d'entrer dans les espaces traités. Toujours aérer les locaux bien avant de rester là. En cas de traitement de véhicule, effectuer le cycle désinfection en gardant les moyens dans une zone externe, attendez environ 10-15 minutes

Code	Desc.
4770008890	903

Caractéristiques techniques	
Alimentation	220 V - 50 Hz
Puissance absorbée	55 W
Dimensions plaque d'ozonisation	90 x 50 mm
Volume d'air traité	Max 80 CFM (2,24 m3/minute)
Oxygène actif traité	3,5 g/h
Niveau sonore	35 dB
Dimensions mm	175 x 150 x 205 mm
Poids	2,0 Kg

8

Générateur d'ozone portable 5 g/h désinfectant, purificateur, assainisseur



Tabella indicativa dei tempi di trattamento	
Autovetture	15 minuti
Monovolume, suv, fuoristrada	20 minuti
Furgoni, ambulanze, camper, caravan	40 minuti
Uffici, ambulatori, abitazioni fino a 150 m3	1,0 h
Uffici, ambulatori, abitazioni fino a 270 m3	2,0 h

- Générateur d'ozone électronique portable, pour l'assainissement de locaux fermés de petite et moyenne taille jusqu'à un volume maximum de 270 m3.
- Il agit naturellement, sans l'utilisation de produits chimiques, transformant l'oxygène contenu dans l'air en ozone pur qui, saturant l'environnement et pénétrant dans les moindres interstices, tue les moisissures, les bactéries, les résidus organiques, éliminant les mauvaises odeurs et la possibilité d'attaques allergiques dans personnes.
- Son efficacité lui permet, en plus d'assainir, de supprimer toutes les mauvaises odeurs telles que : odeur de fumée, odeurs d'animaux, matières organiques en décomposition, odeurs fortes des denrées transportées.
- Il n'a pas besoin d'entretien, la durée des cellules génératrices d'ozone est garantie pour environ 5 000 heures de fonctionnement
- Equipé d'une minuterie pour régler la durée du traitement en fonction du volume traité. Durée de fonctionnement maximale de 2 heures. Une durée de traitement plus longue que recommandée n'est ni nocive ni dangereuse.
- **ATTENTION** : laisser s'écouler au moins 40 minutes à partir de la fin du soin avant d'entrer dans les espaces traités. Toujours bien aérer les locaux avant d'y séjourner. En cas de traitement des véhicules, effectuez le cycle de désinfection en gardant les véhicules dans une zone extérieure, attendez environ 10-15 minutes

Code	Desc.
4770008920	906

Caractéristiques techniques	
Alimentation	220 V - 50 Hz
Puissance absorbée	80 W
Dimensions plaque d'ozonisation	120 x 50 mm
Volume d'air traité	Max 106 CFM (3 m3/minute)
Oxygène actif traité	5 g/h
Niveau sonore	40 dB
Dimensions mm	250 x 250 x 270 mm
Poids	5 Kg