

Thermecc - Cheville pour fixation sur manteau d'isolation thermique



- Système d'ancrage révolutionnaire, utilisable sur tous les types de maçonnerie, solide et perforée, utile pour l'ancrage de : volets, charnières, gouttières, auvents ou rideaux. Élimine ce qu'on appelle le "pont thermique" interne/externe en évitant les pertes de chaleur, la condensation et la moisissure. Excellente isolation thermique, coefficient de transmission de 0,012w/k.
- Douille d'ancrage en polyamide apte à recevoir des accessoires avec filetage métrique M10, M12 et vis à bois de $\phi 6$ à $\phi 12$; elle évite le contact du filetage avec la structure porteuse métallique.
- Structure portante en tôle laminée de 2 mm d'épaisseur et barres filetées M12 et M16 poinçonnées et soudées pour une meilleure résistance aux charges. Revêtement électrolytique galvanisé pour la protection contre la corrosion.
- Le système Thermecc permet des applications sur des murs isolés d'une épaisseur de 60 à 145 mm (160 mm sur des murs compacts). Il est également possible de l'utiliser sur des couches plus larges, réduisant ainsi la charge de coupe (voir le tableau des charges dans l'emballage ou sur l'application).

5

Code	Description	Applicazione isolante	Alloggiamento abbinabile per
1550011500	6 - $\phi 16 \times 215$ mm	T.fix max isolante 140mm ou 150mm (sur matériaux compacts)	vis pour bois $\phi 6$ et 7
1550011510	8 - $\phi 16 \times 215$ mm	T.fix max isolante 140mm ou 150mm (sur matériaux compacts)	Vis d'ancrage $\phi 8$
1550011520	M10 - $\phi 20 \times 240$ mm	T.fix max isolante 145mm ou 160mm (sur matériaux compacts)	Vis T.E M10x80
1550011530	M12 - $\phi 20 \times 240$ mm	T.fix max isolante 145mm ou 160mm (sur matériaux compacts)	Vis T.E M12x80
1550001445	Douille à grillage $\phi 20 \times 100$ mm trou 20mm	-	Thermecc 6 et 8
1550001453	Douille à grillage $\phi 16 \times 85$ mm trou 16mm	-	Thermecc M10 et M12

Cheville zamak



- Cheville autoforeuse en zamak (alliage en zinc et aluminium).
- Secteurs d'utilisation : application de panneaux en placoplâtre, secteur électrique, thermo-hydraulique.
- À utiliser sur placoplâtre cellulaire, plâtre, tuf.
- Pour le fixation de glissières métalliques, caniveaux, accessoires de salle de bain, signaux internes, colliers, étagères.
- Application simple et rapide avec tournevis avec ou sans fil, sans perçage. Empreinte cheville et vis pz2.
- Disponible avec et sans vis.
- L'article 155TA09499 peut être utilisé avec des vis d'un diamètre max de 4,5 mm.

Code	Desc.	Dim. vis mm	Épais. maxfixable mm	Ø tête cheville mm	Ø Tête vis mm	Long. Cheville mm
1550009499	T	-	-	13	-	37
1550009500	TP12	4,5X35 TC	12	13	9,2	37
1550009510	TF5	4,5X25 TS	5	13	8,2	37
1550009520	TF27	4,5X50 TS	27	13	8,8	37

Cheville en nylon avec vis TH et griffe



- Dispositif d'ancrage en nylon avec cône d'expansion en laiton.
- Fourni avec vis th en acier zingue blanc.
- Adéquat pour des fixations sur des matériaux de construction, indique principalement pour des fixations sur des briques.

Code	Description	Ø Trou mm	Prof. trou mm	Ø Vis mm	Épais. fixable mm. (s)
1550004700	29/8x80 - Cheville en nylon + vis TE	12	80	M8x80	10
1550004750	29/10x80 - Cheville en nylon + vis TE	14	80	M10x80	8
1550004760	30/10x8 - Cheville en nylon + griffe	14	80	M10x80	-

Vis de jonction avec cheville en nylon



- **APPLICATIONS:** Fixations contre la paroi au moyen d'une cheville en nylon de pièces d'appui, de tiroirs, de caniveaux de câbles, de rayonnages, etc..
- **CARACTÉRISTIQUES:** Cheville en nylon pour supports pleins et creux, vis zinguée: d'un cote pas métrique, de l'autre filet pour cheville.

Code	Description	Vis Ø x long.	Chev.Ø x Long.
1550004650	28/8x90 - vis de conj.	M8x90	10x60
1550004660	28/10x120 - vis de conj.	M10x120	12x60

Cheville pour supports vides

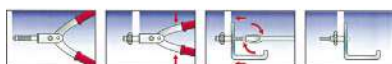


- Corps et vis en acier.
- Vis à tête cylindrique avec empreinte en croix.
- Pointes incisives anti-rotation sur la tête de la cheville.
- Ouverture en parapluie de la cheville pour contraster la charge.
- Pour panneaux en placoplâtre. Panneaux en bois. Parois légères. Parois creuses. Blocs et briques creux.

Code	Desc.	Ø chev. mm	Long. cheville mm	Ép. Supp. Min/max mm	Diam. Vis Ø X long.
1550004510	25/7X32	7	32	3-9	M4X40
1550004520	25/7X38	7	38	8-15	M4X46
1550004530	25/7X45	7	45	3-20	M4X53
1550004550	25/9X52	9	52	3-16	M4X57
1550004570	25/10X52	10	52	3-16	M4X57
1550004580	25/10X65	10	65	14-32	M4X70

5

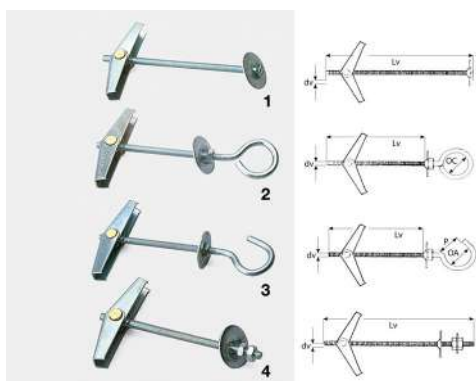
Outils pour tirage chevilles



- Outillage pour tirage chevilles.

Code	Desc.	Caractéristiques
1550004940	32	OUTIL DE POSE

Cheville à bascule en acier



- Cheville à bascule pour des applications sur les parois et les plafonds construits avec des éléments vides.
- Disponibles en quatre versions pour satisfaire les exigences d'installation les plus diverses.
- Fonctionnement par contraste à la charge, l'ancre s'ouvre une fois introduite dans le trou, par effet du ressort interne.
- Complètement traitée contre la corrosion à travers le zingage blanc min. 5 µ.

Code	Desc.	Ø perçage mm	Dim. Access dv x Lv mm	OC/OA mm	P mm	Photo
1550010630	92V	14	M5 X 75	/	/	1
1550010640	92OC	14	M5 X 65	14	/	2
1550010650	92OA	14	M5 X 65	14	11	3
1550010660	92DD	14	M5 X 95	/	/	4

Dispositif d'ancrage à bascule en acier M6 - M8

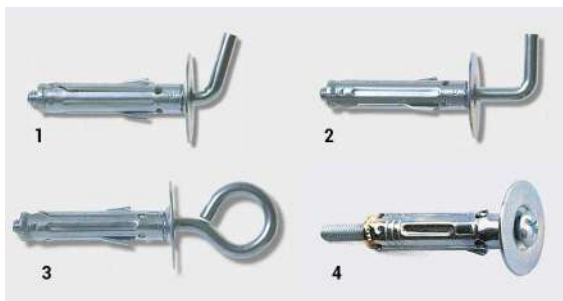


- Dispositif d'ancrage pour la fixation au plafond (panneaux, lampes, bouche d'aération, profiles).
- La charpenterie légère, et les installateurs.
- Applicable sur: blocs de béton, briques percées, panneaux composites et placo-plâtre.
- Ancres fournies avec vis M6 et M8.
- Structure en acier zingue blanc.
- L'ancrage se fait avec le renversement de la bascule par effet de la gravite dans les parties vides du matériau.

Code	Description	Misure visMxL v	Ø Trou mm	Dim. Access dv x Lv mm
155000060	15/V-ancre basc.+vis M6	M6X100	16	6X100
155000080	16/V-ancre basc.+vie M8	M8X100	20	8X100
155000090	16/OA-ancre basc.pit. ouvert M8	M8X100	20	8X100

5

Cheville en acier avec piton



- Disponible en deux diamètres et avec une vaste gamme d'accessoires pour satisfaire toutes les exigences de fixation.
- Corps en tôle zinguée avec cône d'expansion en métal, équipée d'ailettes anti-rotation et d'une rondelle extra large pour une meilleure distribution de l'effort et pour ne pas abimer les parois du support.
- Le vissage de l'accessoire provoque le rappel du corps expanseur et par conséquent l'ouverture du corps en trois parties.
- IMPORTANT: Appliquer un coefficient de sécurité approprié pour chaque cas.

Code	Desc. ØxL corps	Accessoire monté	Photo
1550000110	9X38 mm A/GC	Crochet court saillie 4,5mm	1
1550000120	8X38 mm A/GM	Crochet moyen saillie 10mm	2
1550000130	9X38 mm A/GM	Crochet moyen saillie 10mm	2
1550000180	8X38 mm A/OC	Piton clos ø int. 13 mm	3
1550000210	9X38 mm A/V	Vis tgs coupe comb. L. =55mm	4

Cheville à expansion en laiton



- Cheville complètement en laiton avec filetage interne metric.
- On obtient l'expansion a travers le vissage de la vis ou de l'accessoire grace a la forme conique de la partie interne finale.
- Excellente pour l'utilisation sur des matériaux compacts, dont l'épaisseur résistante est réduite, ou dans des milieux corrosifs.
- Expansion ample et corps molette pour une prise parfaite sur les matériaux plus légers.

Code	Desc. dxL	Ø Trou mm	Discussioninterne
1550000310	8x23/OT	8	M 6
1550000320	10x28/OT	10	M 8
1550000330	12x34/OT	12	M 10

Cheville en acier avec vis "TH" et "TSP" pour fixations passantes



- Cheville en acier pour fixations passantes sur châssis de portes et fenêtres en aluminium, en fer ou en bois, profils de charpenterie, structures et brides, raccords d'installations électriques et hydrauliques, étagères métalliques, enseignes lumineuses, tableaux et panneaux électriques.
- Construction avec zone d'expansion à trois secteurs en tôle d'acier galvanisée blanc 5 micron et cône d'expansion en acier.
- Disponible avec vis à six pans creux ou vis à tête noyée plate à six pans creux pour un montage au ras de l'objet fixe.
- Pression d'exercice excellente et bien distribuée également en présence de petits vides entre l'élément à fixer et le support.
- Idéale sur tous les matériaux compacts comme le béton, les briques pleines, la pierre naturelle.

Code	Desc. ØxL corps	Ø Trou mm	Épais. maxfixable mm	Tête mm	Long. cheville mm	Ø Vis mm	Clef	Type
1550001000	8X50/FL TE	8	10	10	-	-	-	Chevilles avec vis TE 8.8
1550001005	8X65/FL TE	8	25	10	-	-	-	Chevilles avec vis TE 8.8
1550001010	10X70/FL TE	10	10	13	-	-	-	Chevilles avec vis TE 8.8
1550001013	10X100/FL TE	10	55	13	-	-	-	Chevilles avec vis TE 8.8
1550001015	10X120/FL TE	10	75	13	-	-	-	Chevilles avec vis TE 8.8
1550001020	12X70/FL TE	12	25	17	-	-	-	Chevilles avec vis TE 8.8
1550001023	12X100/FL TE	12	45	17	-	-	-	Chevilles avec vis TE 8.8
1550001025	12X120/FL TE	12	65	17	-	-	-	Chevilles avec vis TE 8.8
1550001030	14X70/FL TE	14	10	17	-	-	-	Chevilles avec vis TE 8.8
1550008360	8X65 TPS	8	25	-	65	M 6x70	4	Chevilles avec visTSP EI 10.9
1550008380	10X70 TPS	10	25	-	70	M 8x80	5	Chevilles avec visTSP EI 10.9
1550008390	10X100 TPS	10	45	-	100	M 8x100	5	Chevilles avec visTSP EI 10.9
1550008400	12X60 TPS	12	10	-	60	M 10x65	6	Chevilles avec visTSP EI 10.9

Dispositif d'ancrage en acier pour supports compact



- Dispositif d'ancrage pour fixations lourdes sur des surfaces pleines et compactes tels que béton, briques pleines, pierre, idéal pour la fixation de charpenterie, structures, profiles et guides.
- Corps en deux coquilles d'acier zingue blanc min 5 microns avec ailettes anti-rotation, collerette en plastique pour le centrage parfait de l'accessoire, capuchon en plastique sur le cone d'expansion pour éviter que la poussiere n'entre.
- Disponible en plusieurs diametres, avec ou sans vis pour le montage.

5

Code	Desc.	Ø Trou mm	Prof. trou mm	Discussioninterne	Model
1550004010	25/6	12	50	M6	Corps expanseur
1550004020	25/8	14	55	M8	Corps expanseur
1550004030	25/10	16	65	M10	Corps expanseur
1550004050	26/6	12	80	M6X50	Corps expanseur avec vis TH en acier classe 8.8 et rondelle majeuree
1550004060	26/8	14	65	M8X60	Corps expanseur avec vis TH en acier classe 8.8 et rondelle majeuree
1550004070	26/10	16	75	M10X80	Corps expanseur avec vis TH en acier classe 8.8 et rondelle majeuree
1550004075	26/12	20	95	M12X90	Corps expanseur avec vis TH en acier classe 8.8 et rondelle majeuree

Dispositif d'ancrage moyenne-lourde en acier



- Cheville en acier a grande expansion avec reliefs externes antirotation, construit en tôle estampée et cône expandeur.
- Indiqué pour fixages moyen- lourds sur béton et matériels compacts.
- Diamètre externe très réduit par rapport au diamètre du filet pour consentir un fixage rapide aux prestations élevées. Possibilité de fixation de type passant.
- Expansion souple grâce aux quatre secteurs dont il est constitué, et excellente distribution des tensions dans le support.
- Disponible en deux versions; avec corps expandeur seul, ou avec vis th classe 8.8 pre- montée.

Code	Desc. dXl mm	Mis. Vismm	Épais. serrable mm	Clé mm	Pour vis d.	Model
1550007500	10X45/MV	6X55	5	10	-	DISPOSITIF D'ANCRAGE AVEC VIS TH
1550007550	12X50/MV	8X60	10	13	-	DISPOSITIF D'ANCRAGE AVEC VIS TH
1550007600	14X60/MV	10X80	20	17	-	DISPOSITIF D'ANCRAGE AVEC VIS TH
1550007650	18X75/MV	12X100	25	19	-	DISPOSITIF D'ANCRAGE AVEC VIS TH
1550007300	10X45/MP	-	-	-	M6	DISPOSITIF D'ANCRAGE SANS ACCESSOIRES
1550007350	12X50/MP	-	-	-	M8	DISPOSITIF D'ANCRAGE SANS ACCESSOIRES
1550007400	14X60/MP	-	-	-	M10	DISPOSITIF D'ANCRAGE SANS ACCESSOIRES
1550007450	18X75/MP	-	-	-	M12	DISPOSITIF D'ANCRAGE SANS ACCESSOIRES

Cheville en acier à quatre secteurs avec vis TH

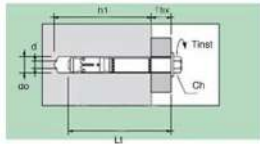


- Cheville en acier pour charges lourdes et fixations sur des surfaces comme le béton de mauvaise qualité, les matériaux vieux et non homogènes, la pierre naturelle.
- Construction a quatre secteurs en acier unis par un ressort, vis TH 8.8, une rondelle et un cône d'expansion en acier.
- Galvanisage blanc min. 8 micron.

Code	Desc.	Ø Trou mm	Vis ØxL mm	Epaisseur serr. mm	Clé mm	Couple serr. Nm
1550004900	31/6x50	12	M6x50	10	10	6,5
1550004910	31/8x60	14	M8x60	15	13	16
1550004920	31/10x80	16	M10x80	25	17	28

5

Ancrage en acier pour charges lourdes CE 1



- Goujon d'ancrage à expansion contrôlée pour soutenir des charges lourdes. Avec vis à tête hexagonale en acier classe 8.8.
- Certification CE option 1 pour applications sur béton sur zone tendue fissurée et non fissurée.
- Certificat de résistance au feu F120.
- La géométrie du goujon garantit une expansion parfaite et des valeurs de charge très élevées.
- L'entretoise en plastique évite la rotation de l'élément lors du serrage de la vis.
- Les incisions sur la surface du goujon indiquent la profondeur correcte de pose.

5

Code	Desc. Lt x d mm.	Prof trou (h1) mm	Vis	Ø trou (do) mm	Ép. Fixable (Tfix) mm	Couple serrage (Tinst) mm	Clé (ch)
1550005500	10X75/EE	65	M6	10	10	15	10
1550005600	12X107/EE	80	M8	12	30	30	13
1550005650	12X127/EE	80	M8	12	50	30	13
1550005700	16X118/EE	95	M10	16	25	50	17
1550005750	16X138/EE	95	M10	16	45	50	17
1550005800	18X117/EE	105	M12	18	10	80	19
1550005850	18X147/EE	105	M12	18	40	80	19

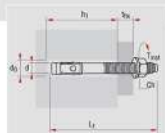
Dispositif d'ancrage en acier aux performances élevées



- Dispositif d'ancrage ayant une résistance élevée aux charges économique et d'application rapide.
- Pour un montage traversant, on ne doit pas déplacer l'objet qu'il faut fixer.
- Corps et accessoires en acier zingué 5 micron.
- A utiliser sur le béton et les roches dures et résistantes à la compression.

Code	Desc. ØxL corps	Spes. maxfixation mm	Ø Trou mm
1550000370	6X65/EP	10	6
1550000380	6X80/EP	25	6
1550000390	6X100/EP	40	6
1550000400	8X50/EP	5	8
1550000410	8X75/EP	10	8
1550000420	8X90/EP	25	8
1550000425	8X115/EP	50	8
1550000434	8X130/EP	70	8
1550000436	8X160/EP	100	8
1550000440	10X75/EP	10	10
1550000450	10X90/EP	20	10
1550000455	10X120/EP	50	10
1550000457	10X140/EP	70	10
1550000458	10X170/EP	100	10
1550000460	12X70/EP	5	12
1550000465	12X90/EP	15	12
1550000470	12X110/EP	20	12
1550000480	12X140/EP	50	12
1550000485	12X180/EP	85	12
1550000488	16X90/EP	15	16
1550000490	16X145/EP	30	16
1550000500	16X175/EP	60	16
1550000510	20X170/EP	30	20
1550000520	20X220/EP	80	20

Vis d'ancrage en acier à hautes performances CE 7



- Vis d'ancrage en acier à hautes performances pour fixages sûrs à grande résistance.
- Applicable sur le béton non fissuré et sur la pierre naturelle.
- Munie d'une certification CE avec l'agrément technique européen option 7, pour l'utilisation sur béton non fissuré.
- Douille d'expansion à façonnage spécial pour rendre l'expansion souple et progressive et empêcher la rotation durant l'installation.
- La vis d'ancrage est composée de: tourillon, écrou, rondelle en acier et collier d'expansion en inox A2.

Code	Descr. mm dxLt	Lung. pièce (Lt) mm	Ø trou (do) mm	Long. Trou h1 mm	Épaisseur. max fixation (tfix) mm	Couple serrage (Tinst) mm	Clé (ch)
1550010400	8X75/EP7	75	8	65	10	15	13
1550010410	8X90/EP7	90	8	65	20	15	13
1550010420	8X115/EP7	115	8	65	45	15	13
1550010480	10X90/EP7	90	10	70	20	30	17
1550010490	10X120/EP7	120	10	70	50	30	17
1550010500	12X100/EP7	100	12	95	5	50	19
1550010510	12X110/EP7	110	12	95	15	50	19
1550010520	12X140/EP7	140	12	95	45	50	19
1550010530	12X180/EP7	180	12	95	85	50	19
1550010540	12X200/EP7	200	12	95	105	50	19
1550010600	16X145/EP7	145	16	120	30	100	24
1550010610	16X175/EP7	175	16	120	60	100	24
1550010620	16X220/EP7	220	16	120	105	100	24

Ecrous inox A2 filetés M8 à tête détachable



- Ecrous en inox a arrachage avec filetage M8.
- Idéal pour unir les éléments d'une grille avec des boulons à tête ronde notre article 182 00..

Code	Description	Pas	Ø 01mm	Ø 02 mm	L mm	Clé mm
1550002690	19/6	8x1,25	12	14,5	6	15

Vis anti-effraction de sécurité avec filet pour chevilles



- Nouveau modèle de vis en acier avec pièce de sécurité.
- Vis galvanisée avec empreinte torx T40.
- Dotées de goujon en zama à appliquer par percussion dans l'empreinte.
- Idéale pour la fixation de rampes, de grilles et de bâtis.
- Pour le démontage éventuel couper la tête de la vis.

Code	Desc.	Long. mm	Ø tête vismm	Encoche Torx
1770300100	7X70	70	17	T40
1770300200	7X80	80	17	T40
1770300300	7X90	90	17	T40
1770300400	7X105	105	17	T40
1770300500	7X120	120	17	T40

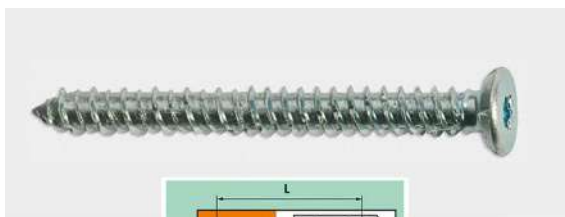
Bouchon de sécurité



- Pour rendre les chevilles et les vis antivol.

Code	Desc.
1770300010	10

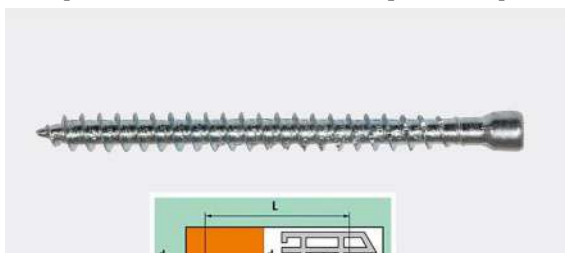
Vis auto-taraudeuses pour fixation châssis



- Vis autotaraudeuses à tête fraisée large pour une fixation directe, sans l'utilisation de chevilles, sur des surfaces de maçonnerie de toute nature : béton, pierre compacte, brique pleine, brique semi-pleine, brique creuse, blocs de béton perforés, béton léger, béton cellulaire .
- Équipé d'un double filetage spécial avec brise-copeaux et pointe pointue pour une insertion facile et un vissage rapide. L'empreinte torx T30 permet la transmission de la force de serrage sans glissement et sans endommager la tête.
- Finition de surface galvanisée blanche d'une épaisseur minimale de 5 μ . Les diamètres de perçage suivants sont recommandés ; béton et pierre : 6,5 mm. Autres matériaux de construction : 6 mm. Trou sur la pièce à fixer : 6 mm

Code	Desc. Ø X L mm	Empreinte
1770200060	7,5x52	T30
1770200080	7,5x62	T30
1770200100	7,5x72	T30
1770200150	7,5x82	T30
1770200200	7,5x92	T30
1770200250	7,5x102	T30
1770200300	7,5x112	T30
1770200350	7,5x122	T30
1770200400	7,5x132	T30
1770200500	7,5x152	T30
1770200600	7,5x182	T30
1770200650	7,5x212	T30
1770200700	7,5x252	T30
1770200750	7,5x302	T30

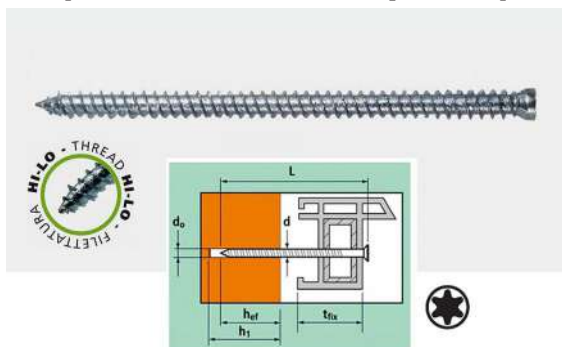
Vis pour ciment à tête cylindrique Torx Ø 5 mm



- Vis autotaraudeuses et autotaraudeuses utilisées principalement pour la fixation de cadres en aluminium, bois ou PVC sur béton, ciment, brique pleine et perforée. Utilisable pour tout type de fixation directe sans utiliser d'autres ancrés à expansion.
- La forme ogivale particulière et le filetage automatique avec Les brise-copeaux permettent une insertion facile sans effort de côté des tournevis. La fixation est sûre et éternelle.
- Tête cylindrique réduite avec empreinte Torx T15. Galvanisation de surface blanc.

Code	Desc. dxL	A mm	H mm	d1 mm	P mm	Empreinte
1770207010	5x52	5,00-5,20	2,20-2,50	4,80-5,00	2,20+/-10%	T15
1770207020	5x62	5,00-5,20	2,20-2,50	4,80-5,00	2,20+/-10%	T15
1770207030	5x72	5,00-5,20	2,20-2,50	4,80-5,00	2,20+/-10%	T15
1770207040	5x82	5,00-5,20	2,20-2,50	4,80-5,00	2,20+/-10%	T15
1770207050	5x92	5,00-5,20	2,20-2,50	4,80-5,00	2,20+/-10%	T15
1770207100	5x102	5,00-5,20	2,20-2,50	4,80-5,00	2,20+/-10%	T15
1770207110	5x112	5,00-5,20	2,20-2,50	4,80-5,00	2,20+/-10%	T15

Vis pour ciment à tête cylindrique Torx Ø 7,5 mm



- Vis autofileteuses et et autotaraudeuses utilisées principalement pour le fixage des châssis en aluminium, bois ou PVC sur béton, ciment, briques pleines et creuses. Utilisables pour tous les fixages directs sans l'emploi d'autres éléments d'ancrage à expansion.
- Sa forma particulière conique et son filet autotaraudeur brise-copeaux permettent son introduction facile sans effort de la part du tournevis. Le fixage résulte sûr et résistant.
- Le fixage exige un trou préalable d'un diamètre de 6 mm, empreinte Torx T30 sur toute la gamme, possibilité d'utiliser les bouchons de couverture des vis fournis séparément.

Code	Desc. Ø X L mm	Empreinte Torx
1770200900	7,5x52	T30
1770200950	7,5x62	T30
1770201000	7,5x72	T30
1770201050	7,5x82	T30
1770201100	7,5x92	T30
1770201150	7,5x102	T30
1770201200	7,5x112	T30
1770201250	7,5x122	T30
1770201300	7,5x132	T30
1770201400	7,5x152	T30
1770201500	7,5x182	T30
1770201600	7,5x212	T30
1770201700	7,5x252	T30
1770201800	7,5x302	T30

Bouchons de finition pour vis empreinte Torx T30



- Bouchons de couverture des vis en plastique, utilisables comme finition pour toutes les vis avec empreinte Torx T30, en particulier avec les vis à ciment réf. nos codes 177 02, utilisées pour le fixage de châssis et de chambranles.
- Disponibles dans les nuances les plus utilisées, le diamètre du bouchon de 16,6 mm peut recouvrir aussi les têtes TSP outre les têtes cylindriques.

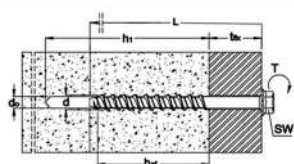
Code	Desc.	Couleur	Ø tête mm
219TP00500	500	Blanc	16,6
219TP00510	510	Gris	16,6
219TP00520	520	Noir	16,6
219TP00540	540	Brun clair	16,6
219TP00550	550	Brun foncé	16,6

5

Ancrage à vis pour béton

- Vis pour béton a tete hexagonale, ronde et evase, pour fixations moyennes-lourdes.
- **Applications:** charpenterie legere et lourde.
- Ideale pour la fixation sur beton, beton perce, beton arme, de: mains courantes, etagere, plaques, escalier, machinerie, portails, profiles metalliques, sous-structure en bois et metal.
- **Avantages:** produits pour l'ancrage de nouvelle conception, avec fausse rondelle et crantage autobloquante sous-tete.
- Avec le bouchon de securite adapte les vis TT et TPS assurent l'inviolabilite du fixage.
- Grace au double filetage sur toute la longueur de la vis, il permet de grandes capacites de charge et des applications tres rapides.
- La vis a tete hexagonale permet d'enlever l'objet apres le fixage.

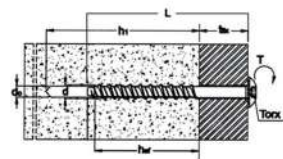
Vis à tête hexagonale pour béton



- Vis pour beton a tete hexagonale, ronde et evase, pour fixations moyennes-lourdes.
- **Applications:** charpenterie legere et lourde.
- Ideale pour la fixation sur beton, beton perce, beton arme, de: mains courantes, etagere, plaques, escalier, machinerie, portails, profiles metalliques, sous-structure en bois et metal.
- **Avantages:** produits pour l'ancrage de nouvelle conception, avec fausse rondelle et crantage autobloquante sous-tete.
- Avec le bouchon de securite adapte les vis TT et TPS assurent l'inviolabilite du fixage.
- Grace au double filetage sur toute la longueur de la vis, il permet de grandes capacites de charge et des applications tres rapides.
- La vis a tete hexagonale permet d'enlever l'objet apres le fixage.

Code	Desc.	Ø trou (do) mm	Ø Vis (d)	Lung. vite (L) mm	Prof. Anc. (hef) mm	Épais. max fixable (T fix)	Prof trou (h1) mm	Clé (sw) mm	Couple serr. (T) Nm
1770203000	7,8X60/TE	6	7,8	60	45	10	65	10	25
1770203100	7,8X80/TE	6	7,8	80	55	20	75	10	25
1770203200	10X60/TE	8	10	60	45	10	70	13	50
1770203300	10X80/TE	8	10	80	65	10	90	13	50

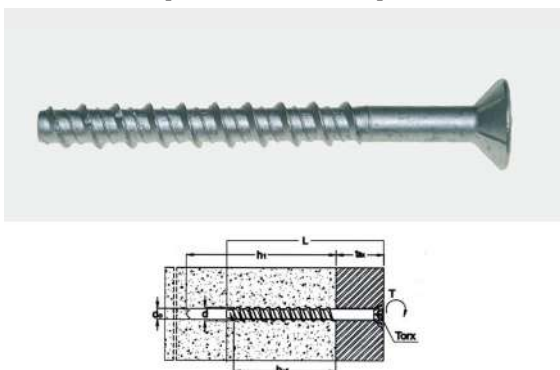
Vis à tête ronde pour béton



- Vis pour beton a tete hexagonale, ronde et evase, pour fixations moyennes-lourdes.
- **Applications:** charpenterie legere et lourde.
- Ideale pour la fixation sur beton, beton perce, beton arme, de: mains courantes, etagere, plaques, escalier, machinerie, portails, profiles metalliques, sous-structure en bois et metal.
- **Avantages:** produits pour l'ancrage de nouvelle conception, avec fausse rondelle et crantage autobloquante sous-tete.
- Avec le bouchon de securite adapte les vis TT et TPS assurent l'inviolabilite du fixage.
- Grace au double filetage sur toute la longueur de la vis, il permet de grandes capacites de charge et des applications tres rapides.
- La vis a tete hexagonale permet d'enlever l'objet apres le fixage.

Code	Desc.	Ø trou (do) mm	Ø Vis (d)	Lung. vite (L) mm	Prof. Anc. (hef) mm	Épais. max fixable (T fix)	Prof trou (h1) mm	Couple serr. (T) Nm	Empreinte Torx
1770203600	7,8X60/TT	6	7,8	60	45	10	65	25	T30
1770203700	7,8X80/TT	6	7,8	80	55	20	75	25	T30
1770203800	10X60/TT	8	10	60	47,5	10	70	50	T40
1770203900	10X80/TT	8	10	80	65	10	90	50	T40
1770204000	10X100TT	8	10	100	47,5	30	70	50	T40
1770204100	10X120TT	8	10	120	47,5	50	70	50	T40

Vis à tête plate évasée pour béton



- Vis pour beton a tete hexagonale, ronde et evase, pour fixations moyennes-lourdes.
- **Applications:** charpenterie legere et lourde.
- Ideale pour la fixation sur beton, beton perce, beton arme, de: mains courantes, etagere, plaques, escalier, machinerie, portails, profiles metalliques, sous-structure en bois et metal.
- **Avantages:** produits pour l'ancrage de nouvelle conception, avec fausse rondelle et crantage autobloquante sous-tete.
- Avec le bouchon de securite adapte les vis TT et TPS assurent l'inviolabilite du fixage.
- Grace au double filetage sur toute la longueur de la vis, il permet de grandes capacites de charge et des applications tres rapides.
- La vis a tete hexagonale permet d'enlever l'objet apres le fixage.

Code	Desc.	Ø trou (d0) mm	Ø Vis (d)	Lung. vite (L) mm	Prof. Anc. (hef) mm	Prof trou (h1) mm	Couple serr. (T) Nm	Empreinte Torx	Épais. max fixable (T fix)
1770204500	7,8X70/TSP	6	7,8	70	55	75	25	T30	10
1770204600	7,8X80/TSP	6	7,8	80	55	75	25	T30	20
1770204800	10X100/TSP	8	10	100	65	90	50	T40	30
1770204900	10X120/TSP	8	10	120	65	90	50	T40	50

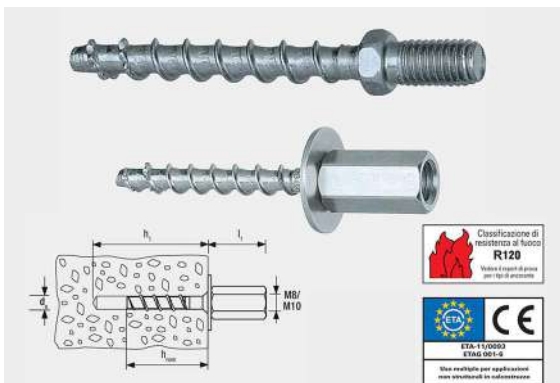
Bouchon de sécurité



- Bouchon de sécurité pour ancrages a vis pour béton a empreinte torx.
- En matériel déformable a pression.
- Avantage: la déformation par percussion du bouchon, permet la couverture totale de l'empreinte torx, la vis devient inviolable.

Code	Desc.	Pour empreinte
1770205000	TP30	T30
1770205100	TP40	T40

Vis pour béton avec filet métrique mâle et femelle



- Vis Fischer FBS pour la fixation directe sur béton, béton et maçonnerie compacte sans utiliser d'autres types de chevilles, équipées d'une tête à filetage mâle M8 métrique ou double filetage femelle M8-M10.
- Convient pour une fixation espacée du mur ou suspendue à des étagères, des tuyaux, des câbles électriques, des systèmes de plomberie, etc. Finition galvanisée blanche, avec approbation CE ETA pour une utilisation dans des applications non structurales sur béton non fissuré et classement au feu R120.
- Ils sont simplement installés après un perçage et un nettoyage appropriés des trous, en les insérant avec une clé à chocs. La fixation obtenue peut être démontée et remontée.

Code	Desc.	Ø Trou mm	Profondeur min. trou mm	Saillie mm	Clé de serrage	Version
1770207060	FBS 6X35 M8/19	6	45	19	10	filetage mâle M8
1770207070	FBS 6X55 M8/19	6	65	19	10	filetage mâle M8
1770207080	FBS 6X35 M8/M10I	6	45	26,5	13	double filetage femelle M8-M10
1770207090	FBS 6X55 M8/M10I	6	65	26,5	13	double filetage femelle M8-M10

Dispositif d'ancrage en acier inox A2 (AISI 304) aux performances élevées



- Dispositif d'ancrage métallique fabriqué complètement en acier inox A2.
- Appropriate pour des fixations traversantes de charpenterie, il n'est pas nécessaire de déplacer l'objet à fixer.
- La mise en traction à travers le vissage de l'écrou, fait dilater le collier en distribuant les pressions sur une vaste surface
- A utiliser sur le béton et les pierres naturelles.

Code	Desc. ØxL corps	Spes. maxfixation mm	Ø Trou mm
155A200050	6x65/EPX	10	6
155A200100	8x55/EPX	5	8
155A200150	8x75/EPX	10	8
155A200200	8x90/EPX	25	8
155A200300	10x65/EPX	5	10
155A200350	10x90/EPX	20	10
155A200400	10x120/EPX	50	10
155A200500	12x110/EPX	20	12
155A200550	12x145/EPX	50	12
155A200600	16x125/EPX	75	16