

### Vis à tête hexagonale Uni 5737-Din 931

- Classe de résistance 8.8 acier.
- Filetage métrique ISO.
- Pas gros - MA.
- Filetage partiel.



|       |       |       |     |     |        |        |         |      |      |        |        |        |      |      |        |
|-------|-------|-------|-----|-----|--------|--------|---------|------|------|--------|--------|--------|------|------|--------|
| d     | 4x0,7 | 5x0,8 | 6x1 | 7x1 | 8x1,25 | 10x1,5 | 12x1,75 | 14x2 | 16x2 | 18x2,5 | 20x2,5 | 22x2,5 | 24x3 | 27x3 | 30x3,5 |
| s=clé | 7     | 8     | 10  | 11  | 13     | 17     | 19      | 22   | 24   | 27     | 30     | 32     | 36   | 41   | 46     |
| k     | 2,8   | 3,5   | 4   | 4,8 | 5,3    | 6,4    | 7,5     | 8,8  | 10   | 11,5   | 12,5   | 14     | 15   | 17   | 18,7   |

| Code           | Type de matériau       | Tailles disponibles |
|----------------|------------------------|---------------------|
| Fam.12300-5737 | ACIER BRUNI 8.8        | Voir liste prix     |
| Fam.12600-5737 | ACIER ZINGUE BLANC 8.8 | Voir liste prix     |

### Vis à tête hexagonale Uni 5738-Din 960

- Classe de résistance 8.8 acier.
- Filetage métrique ISO.
- Pas fin - MB.
- Filetage partiel.



|       |     |         |         |        |        |        |        |        |        |      |
|-------|-----|---------|---------|--------|--------|--------|--------|--------|--------|------|
| d     | 8x1 | 10x1,25 | 12x1,25 | 12x1,5 | 14x1,5 | 16x1,5 | 18x1,5 | 20x1,5 | 22x1,5 | 24x2 |
| s=clé | 13  | 17      | 19      | 19     | 22     | 24     | 27     | 30     | 32     | 36   |
| k     | 5,3 | 6,4     | 7,5     | 7,5    | 8,8    | 10     | 11,5   | 12,5   | 14     | 15   |

| Code           | Type de matériau       | Tailles disponibles |
|----------------|------------------------|---------------------|
| Fam.12300-5738 | ACIER BRUNI 8.8        | Voir liste prix     |
| Fam.12600-5738 | ACIER ZINGUE BLANC 8.8 | Voir liste prix     |

### Vis à tête hexagonale Uni 5739-Din 933

- Classe de résistance 8.8 acier.
- Filetage métrique ISO.
- Pas gros - MA.
- Filetage total.

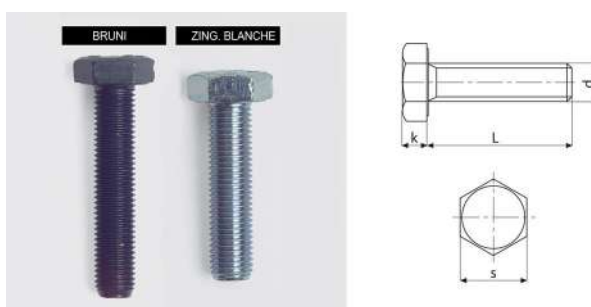


|       |       |       |     |     |        |        |         |      |      |        |        |        |      |      |        |
|-------|-------|-------|-----|-----|--------|--------|---------|------|------|--------|--------|--------|------|------|--------|
| d     | 4x0,7 | 5x0,8 | 6x1 | 7x1 | 8x1,25 | 10x1,5 | 12x1,75 | 14x2 | 16x2 | 18x2,5 | 20x2,5 | 22x2,5 | 24x3 | 27x3 | 30x3,5 |
| s=clé | 7     | 8     | 10  | 11  | 13     | 17     | 19      | 22   | 24   | 27     | 30     | 32     | 36   | 41   | 46     |
| k     | 2,8   | 3,5   | 4   | 4,8 | 5,3    | 6,4    | 7,5     | 8,8  | 10   | 11,5   | 12,5   | 14     | 15   | 17   | 18,7   |

| Code           | Type de matériau       | Tailles disponibles |
|----------------|------------------------|---------------------|
| Fam.12300-5739 | ACIER BRUNI 8.8        | Voir liste prix     |
| Fam.12600-5739 | ACIER ZINGUE BLANC 8.8 | Voir liste prix     |

### Vis à tête hexagonale Uni 5740-Din 961

- Classe de résistance 8.8 acier.
- Filetage métrique ISO.
- Pas fin - MB.
- Filet total.



|       |     |         |         |        |        |        |        |        |        |      |
|-------|-----|---------|---------|--------|--------|--------|--------|--------|--------|------|
| d     | 8x1 | 10x1,25 | 12x1,25 | 12x1,5 | 14x1,5 | 16x1,5 | 18x1,5 | 20x1,5 | 22x1,5 | 24x2 |
| s=clé | 13  | 17      | 19      | 19     | 22     | 24     | 27     | 30     | 32     | 36   |
| k     | 5,3 | 6,4     | 7,5     | 7,5    | 8,8    | 10     | 11,5   | 12,5   | 14     | 15   |

| Code           | Type de matériau       | Tailles disponibles |
|----------------|------------------------|---------------------|
| Fam.12300-5740 | ACIER BRUNI 8.8        | Voir liste prix     |
| Fam.12600-5740 | ACIER ZINGUE BLANC 8.8 | Voir liste prix     |

### Vis à tête hexagonale haute résistance

- Classe de résistance 10.9 acier.
- Filetage métrique ISO.
- Pas gros - MA.
- Filetage partiel et filetage total.

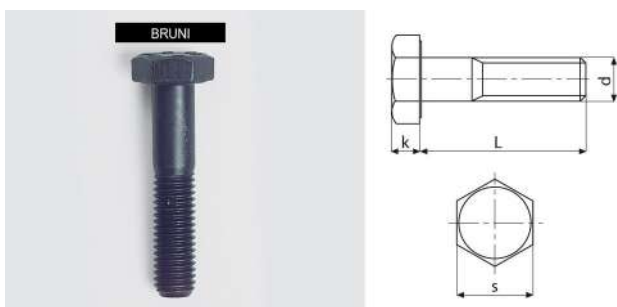


|       |       |       |     |     |        |        |         |      |      |        |        |        |      |      |        |
|-------|-------|-------|-----|-----|--------|--------|---------|------|------|--------|--------|--------|------|------|--------|
| d     | 4x0,7 | 5x0,8 | 6x1 | 7x1 | 8x1,25 | 10x1,5 | 12x1,75 | 14x2 | 16x2 | 18x2,5 | 20x2,5 | 22x2,5 | 24x3 | 27x3 | 30x3,5 |
| s=clé | 7     | 8     | 10  | 11  | 13     | 17     | 19      | 22   | 24   | 27     | 30     | 32     | 36   | 41   | 46     |
| k     | 2,8   | 3,5   | 4   | 4,8 | 5,3    | 6,4    | 7,5     | 8,8  | 10   | 11,5   | 12,5   | 14     | 15   | 17   | 18,7   |

| Code      | Type de matériau | Tailles disponibles |
|-----------|------------------|---------------------|
| Fam.12400 | ACIER BRUNI 10.9 | Voir liste prix     |

### Vis à tête hexagonale en pouce UNF (pas fin)

- Classe de résistance 8.8.
- ANSI 18.2.1.
- Filetage UNC (pas fin).



|                  |               |               |               |              |              |                |                |                |
|------------------|---------------|---------------|---------------|--------------|--------------|----------------|----------------|----------------|
| d x fil. x pouce | 1/4-28        | 5/16-24       | 3/8-24        | 7/16-20      | 1/2-20       | 9/16-18        | 5/8-18         | 3/4-16         |
| s=clé            | 7/16<br>11,11 | 1/2<br>12,7   | 9/16<br>14,28 | 5/8<br>15,87 | 3/4<br>19,5  | 13/16<br>20,63 | 15/16<br>23,81 | 1-1/8<br>28,57 |
| k                | 5/32<br>3,97  | 13/64<br>5,16 | 15/64<br>5,95 | 9/32<br>7,14 | 5/16<br>7,94 | 23/64<br>9,13  | 25/64<br>9,92  | 15,32<br>11,91 |

| Code      | Type de matériau | Tailles disponibles |
|-----------|------------------|---------------------|
| Fam.13100 | ACIER BRUNI 8.8  | Voir liste prix     |

### Vis à tête hexagonale en pouce UNC (pas gros)

- Classe de résistance 8.8.
- ANSI 18.2.1.
- Filetage UNC (pas gros).

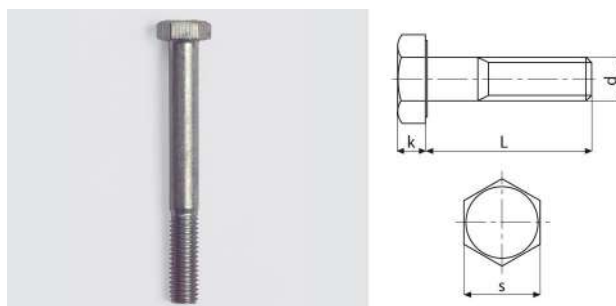


|                  |               |               |               |              |              |                |                |                |                 |                |
|------------------|---------------|---------------|---------------|--------------|--------------|----------------|----------------|----------------|-----------------|----------------|
| d x fil. x pouce | 1/4-20        | 5/16-18       | 3/8-16        | 7/16-14      | 1/2-13       | 9/16-12        | 5/8-11         | 3/4-10         | 7/8-9           | 1-8            |
| s=clé            | 7/16<br>11,11 | 1/2<br>12,7   | 9/16<br>14,28 | 5/8<br>15,87 | 3/4<br>19,5  | 13/16<br>20,63 | 15/16<br>23,81 | 1-1/8<br>28,57 | 1-5/16<br>33,33 | 1-1/2<br>38,1  |
| k                | 5/32<br>3,97  | 13/64<br>5,16 | 15/64<br>5,95 | 9/32<br>7,14 | 5/16<br>7,94 | 23/64<br>9,13  | 25/64<br>9,92  | 15,32<br>11,91 | 35/64<br>13,89  | 39/64<br>15,48 |

| Code      | Type de matériau | Tailles disponibles |
|-----------|------------------|---------------------|
| Fam.13200 | ACIER BRUNI 8.8  | Voir liste prix     |

### Vis à tête hexagonale Uni 5737 Din 931 Inox A2

- Classe de résistance acier Inox.
- Pas gros - MA.
- Filetage partiel.



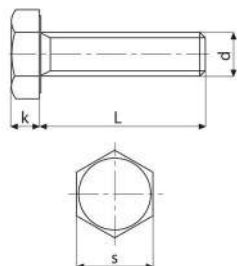
|       |       |       |     |        |        |         |      |      |        |        |        |      |      |        |
|-------|-------|-------|-----|--------|--------|---------|------|------|--------|--------|--------|------|------|--------|
| d     | 4x0,7 | 5x0,8 | 6x1 | 8x1,25 | 10x1,5 | 12x1,75 | 14x2 | 16x2 | 18x2,5 | 20x2,5 | 22x2,5 | 24x3 | 27x3 | 30x3,5 |
| s=clé | 7     | 8     | 10  | 13     | 17     | 19      | 22   | 24   | 27     | 30     | 32     | 36   | 41   | 46     |
| k     | 2,8   | 3,5   | 4   | 5,3    | 6,4    | 7,5     | 8,8  | 10   | 11,5   | 12,5   | 14     | 15   | 17   | 18,7   |

| Code           | Type de matériau         | Tailles disponibles |
|----------------|--------------------------|---------------------|
| Fam.14400-5737 | ACIER INOX A2 - AISI 304 | Voir liste prix     |

2

### Vis à tête hexagonale Uni 5739 Din 933 Inox A2

- Classe de résistance acier Inox.
- Pas gros - MA.
- Filetage total.

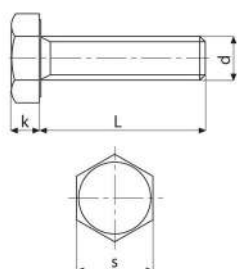


|       |       |       |     |        |        |         |      |      |        |        |        |      |      |        |
|-------|-------|-------|-----|--------|--------|---------|------|------|--------|--------|--------|------|------|--------|
| d     | 4x0,7 | 5x0,8 | 6x1 | 8x1,25 | 10x1,5 | 12x1,75 | 14x2 | 16x2 | 18x2,5 | 20x2,5 | 22x2,5 | 24x3 | 27x3 | 30x3,5 |
| s=clé | 7     | 8     | 10  | 13     | 17     | 19      | 22   | 24   | 27     | 30     | 32     | 36   | 41   | 46     |
| k     | 2,8   | 3,5   | 4   | 5,3    | 6,4    | 7,5     | 8,8  | 10   | 11,5   | 12,5   | 14     | 15   | 17   | 18,7   |

| Code           | Type de matériau         | Tailles disponibles |
|----------------|--------------------------|---------------------|
| Fam.14400-5739 | ACIER INOX A2 - AISI 304 | Voir liste prix     |

### Vis à tête hexagonale Inox A4

- Classe de résistance: acier Inox A4 AISI 316.
- Pas gros - MA.
- UNI 5739 DIN 933. Filetage total.
- UNI 5737 DIN 931. Filetage partiel.



|       |       |     |        |        |         |      |      |        |        |
|-------|-------|-----|--------|--------|---------|------|------|--------|--------|
| d     | 5x0,8 | 6x1 | 8x1,25 | 10x1,5 | 12x1,75 | 14x2 | 16x2 | 18x2,5 | 20x2,5 |
| s=clé | 8     | 10  | 13     | 17     | 19      | 22   | 24   | 27     | 30     |
| k     | 3,5   | 4   | 5,3    | 6,4    | 7,5     | 8,8  | 10   | 11,5   | 12,5   |

| Code      | Type de matériau         | Tailles disponibles |
|-----------|--------------------------|---------------------|
| Fam.144A4 | ACIER INOX A4 - AISI 316 | Voir liste prix     |

### Assortiment boulonnerie bruni 36 cases

- Contenu: boulons de 6x16 a 6x60; boulons de 8x16 a 8x50 pas 1,25; boulons de 10x16 a 10x60 pas 1,25; boulons de 12x20 a 12x60 pas 1,25; écrous de diam. 6 a diam. 12; rondelles plates de diam. 6 a diam. 12; rondelles grower de diam. 6 a diam. 12.
- Total 1560 pièces.
- Fourni en étagère métallique n/t cod. 443 00 39200 435.
- Dimension mm. 600 x 600 x 12.



| Code       | Desc. |
|------------|-------|
| 1230100100 | 13790 |

| Pièces de rechange / Contenu |                                   |      |
|------------------------------|-----------------------------------|------|
| Code                         | Description                       | Q.té |
| 1230002800                   | 6X16-VIS TH 933 FT NOIR 8.8       | 100  |
| 1230002900                   | 6X20-VIS TH 933 FT NOIR 8.8       | 100  |
| 1230003200                   | 6X30-VIS TH 933 FT NOIR 8.8       | 50   |
| 1230003400                   | 6X40-VIS TH 933 FT NOIR 8.8       | 50   |
| 1230003600                   | 6X50-VIS TH 933 FT NOIR 8.8       | 10   |
| 1230003800                   | 6X60-VIS TH 933 FT NOIR 8.8       | 10   |
| 1230005500                   | 8X16X1.25-VIS TH 933 FT NOIR 8.8  | 50   |
| 1230005700                   | 8X25X1.25-VIS TH 933 FT NOIR 8.8  | 50   |
| 1230005800                   | 8X30X1.25-VIS TH 933 FT NOIR 8.8  | 50   |
| 1230005900                   | 8X35X1.25-VIS TH 933 FT NOIR 8.8  | 50   |
| 1230006000                   | 8X40X1.25-VIS TH 933 FT NOIR 8.8  | 20   |
| 1230006200                   | 8X50X1.25-VIS TH 931 FP NOIR 8.8  | 10   |
| 1230008400                   | 10X16X1.25-VIS TH 961 FT NOIR 8.8 | 20   |
| 1230008600                   | 10X25X1.25-VIS TH 961 FT NOIR 8.8 | 20   |
| 1230008700                   | 10X30X1.25-VIS TH 961 FT NOIR 8.8 | 20   |
| 1230008900                   | 10X40X1.25-VIS TH 961 FT NOIR 8.8 | 10   |
| 1230009100                   | 10X50X1.25-VIS TH 960 FP NOIR 8.8 | 5    |
| 1230009300                   | 10X60X1.25-VIS TH 960 FP NOIR 8.8 | 5    |
| 1230012200                   | 12X20X1.25-VIS TH 961 FT NOIR 8.8 | 10   |
| 1230012400                   | 12X30X1.25-VIS TH 961 FT NOIR 8.8 | 10   |
| 1230012500                   | 12X35X1.25-VIS TH 961 FT NOIR 8.8 | 10   |
| 1230012550                   | 12X40X1.25-VIS TH 961 FT NOIR 8.8 | 5    |

| Pièces de rechange / Contenu |                                   |      |
|------------------------------|-----------------------------------|------|
| Code                         | Description                       | Q.té |
| 1230012800                   | 12X60X1.25-VIS TH 961 FT NOIR 8.8 | 5    |
| 1230013100                   | 12X65X1.25-VIS TH 961 FT NOIR 8.8 | 5    |
| 2070000400                   | 6-Ecrou hex. 5587 bruni           | 100  |
| 2070000700                   | 8x1,25 - Ecrou hex. 5587 bruni    | 100  |
| 2070001000                   | 10x1,25 - Ecrou hex. 5587 bruni   | 50   |
| 2070001200                   | 12x1,25 - Ecrou hex. 5587 bruni   | 50   |
| 2440000400                   | 6-rondelle plates bruni 125A      | 60   |
| 2440000600                   | 8-rondelle plates bruni 125A      | 100  |
| 2440000700                   | 10-rondelle plates bruni 125A     | 50   |
| 2440000800                   | 12-rondelle plates bruni 125A     | 50   |
| 2660000300                   | 6 - rondelle grower renforcee     | 100  |
| 2660000500                   | 8-rondelle grower renforcee       | 100  |
| 2660000700                   | 10-rondelle grower renforcee      | 50   |
| 2660000800                   | 12-rondelle grower renforcee      | 50   |
| 4430039200                   | 435-Etagere 36 cases              | 1    |

## Assortiment boulonnerie zingué 36 cases

- Contenu: boulons zingués de 6x16 à 6x60; boulons zingués de 8x16 à 8x50 pas 1,25; boulons zingués de 10x16 à 10x60 pas 1,5; boulons zingués de 12x20 à 12x60 pas 1,75; écrous zingués de diam. 6 à diam. 12; rondelles plates zinguées de diam. 6 à diam. 12; rondelles grower zinguées de diam. 6 à diam. 12.
- Total 1585 pièces.
- Fourni en étagère métallique n/t cod. 443 00 39200 435.
- Dimension mm. 600 x 600 x 12.



| Code       | Desc. |
|------------|-------|
| 1260100100 | 36    |

| Pièces de rechange / Contenu |                                |      |
|------------------------------|--------------------------------|------|
| Code                         | Description                    | Q.té |
| 1260001200                   | 6X16-vis TH 8.8 933 FT ZB      | 100  |
| 1260001300                   | 6x20 vis TH 8.8 933 FT ZB      | 100  |
| 1260001500                   | 6x30 vis TH 8.8 933 FT ZB      | 50   |
| 1260001600                   | 6x35 vis TH 8.8 933 FT ZB      | 20   |
| 1260001900                   | 6x50 vis TH 8.8 933 FT ZB      | 20   |
| 1260001920                   | 6X60-VIS TH 8.8 931 FP ZB      | 10   |
| 1260002600                   | 8X16X1.25-VIS TH 8.8 933 FT ZB | 50   |
| 1260002800                   | 8x25x1,25 VIS TH 8.8 933 FT ZB | 50   |
| 1260002900                   | 8x30x1,25 VIS TH 8.8 933 FT ZB | 50   |
| 1260003000                   | 8x35x1,25 VIS TH 8.8 933 FT ZB | 50   |

| Pièces de rechange / Contenu |                                 |      |
|------------------------------|---------------------------------|------|
| Code                         | Description                     | Q.té |
| 1260003100                   | 8x40x1,25 VIS TH 8.8 933 FT ZB  | 25   |
| 1260003300                   | 8x50x1,25 VIS TH 8.8 933 FT ZB  | 20   |
| 1260004418                   | 10x16x1.5 VIS TH 8.8 933 FT ZB  | 20   |
| 1260004425                   | 10x25x1.5 VIS TH 8.8 933 FT ZB  | 20   |
| 1260004430                   | 10x30x1.5 VIS TH 8.8 933 FT ZB  | 20   |
| 1260004437                   | 10x40x1.5 VIS TH 8.8 933 FT ZB  | 10   |
| 1260004443                   | 10X50X1.5-VIS TH 8.8 931 FP ZB  | 5    |
| 1260004550                   | 10x60x1.5 VIS TH 8.8 931 FP ZB  | 5    |
| 1260005500                   | 12X20X1.75-VIS TH 8.8 933 FT ZB | 10   |
| 1260005600                   | 12X30X1.75-VIS TH 8.8 933 FT ZB | 10   |
| 1260005700                   | 12x35x1.75 VIS TH 8.8 933 FT ZB | 5    |
| 1260005800                   | 12x40x1.75 VIS TH 8.8 933 FT ZB | 10   |
| 1260005900                   | 12x50x1.75 VIS TH 8.8 933 FT ZB | 5    |
| 1260005910                   | 12x60x1.75 VIS TH 8.8 933 FT ZB | 5    |
| 2080000300                   | 6-Ecrou hexag.934 ZB            | 100  |
| 2080000500                   | 8x1,25-Ecrou hexag.934 ZB       | 100  |
| 2080000700                   | 10x1,5-Ecrou hexag.934 ZB       | 50   |
| 2080001000                   | 12x1,75-Ecrou hexag.934 ZB      | 50   |
| 2450000300                   | 6-rondelle plates ZB 125A       | 150  |
| 2450000500                   | 8 - rondelle plates ZB 125A     | 100  |
| 2450000600                   | 10 - rondelle plates ZB 125A    | 50   |
| 2450000700                   | 12 - rondelle plates ZB 125A    | 50   |
| 2670000250                   | 6-rondelle grower renf. ZB      | 150  |
| 2670000300                   | 8 - rondelle grower renf. ZB    | 100  |
| 2670000350                   | 10 - rondelle grower renf. ZB   | 50   |
| 2450000400                   | 12 - rondelle grower renf. ZB   | 50   |
| 4430039200                   | 435-Etagere 36 cases            | 1    |

## Kit quincaillerie A4

- Assortiment écrous-vis - rondelles en acier Inox A4.
- Adapte pour tous les clients.
- Fourni en coffret plastique ns code 398 00 01900.
- Total: 725 pièces avec coffret.



| Code       | Description             |
|------------|-------------------------|
| 144A413000 | 1- kit quincaillerie A4 |

| Pièces de rechange / Contenu |                            |      |
|------------------------------|----------------------------|------|
| Code                         | Description                | Q.té |
| 144A400800                   | 5X20 vis TH 933 FT INOX A4 | 50   |
| 144A401000                   | 5x30 vis TH 933 FT INOX A4 | 50   |

| Pièces de rechange / Contenu |                                 |      |
|------------------------------|---------------------------------|------|
| Code                         | Description                     | Q.té |
| 144A401600                   | 6x20 vis TH 933 FT INOX A4      | 50   |
| 144A401700                   | 6x25 vis TH 933 FT INOX A4      | 50   |
| 144A401800                   | 6x30 vis TH 933 FT INOX A4      | 50   |
| 144A402000                   | 6x40 vis TH 933 FT INOX A4      | 25   |
| 144A402400                   | 8X20X1,25 vis TH 933 FT INOX A4 | 25   |
| 144A402500                   | 8x25x1,25 vis TH 933 FT INOX A4 | 25   |
| 144A402800                   | 8x40x1,25 vis TH 933 FT INOX A4 | 20   |
| 144A404300                   | 10x60x1,5 vis TH 933 FT INOX A4 | 5    |
| 209A400300                   | 5-Ecrou Hexag. 934 inox A4      | 50   |
| 209A400400                   | 6 Ecrou Hexag. 934 inox A4      | 50   |
| 209A400500                   | 8x1,25 Ecrou Hexag. 934 inox A4 | 50   |
| 209A400600                   | 10x1,5 Ecrou Hexag. 934 inox A4 | 25   |
| 247A400300                   | 5-Rondelle Plates inox A4 125A  | 50   |
| 247A400400                   | 6 Rondelle Plates inox A4 125A  | 50   |
| 247A400500                   | 8 Rondelle Plates inox A4 125A  | 50   |
| 247A400600                   | 10 Rondelle Plates inox A4 125A | 50   |

### Vis T.P.S. à six pans creux

- UNI 5933.
- DIN 7991-A.
- Filetage métrique ISO.
- Classe de résistance 10.9.

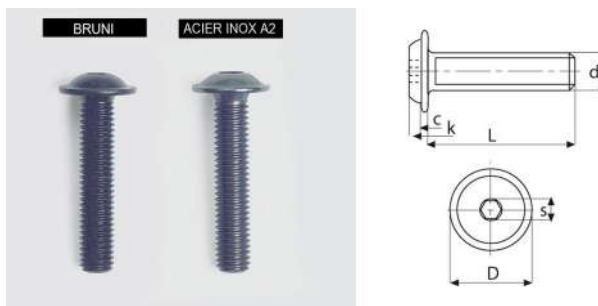


|       |       |       |       |     |        |        |         |      |      |        |        |
|-------|-------|-------|-------|-----|--------|--------|---------|------|------|--------|--------|
| d     | 3x0,5 | 4x0,7 | 5x0,9 | 6x1 | 8x1,25 | 10x1,5 | 12x1,75 | 14x2 | 16x2 | 18x2,5 | 20x2,5 |
| D     | 6     | 8     | 10    | 12  | 16     | 20     | 24      | 27   | 30   | 33     | 36     |
| k     | 1,7   | 2,3   | 2,8   | 3,3 | 4,4    | 5,5    | 6,5     | 7    | 7,5  | 8      | 8,5    |
| s=clé | 2     | 2,5   | 3     | 4   | 5      | 6      | 8       | 10   | 10   | 12     | 12     |

| Code      | Type de matériau   | Tailles disponibles |
|-----------|--------------------|---------------------|
| Fam.13700 | ACIER BRUNI        | Voir liste prix     |
| Fam.137A2 | ACIER INOX A2      | Voir liste prix     |
| Fam.137ZN | ACIER ZINGUE BLANC | Voir liste prix     |

### Vis à tête bombée avec bride à 6 pans creux din 267- 10,9

- Classe de résistance 10.9.
- Filetage métrique ISO.

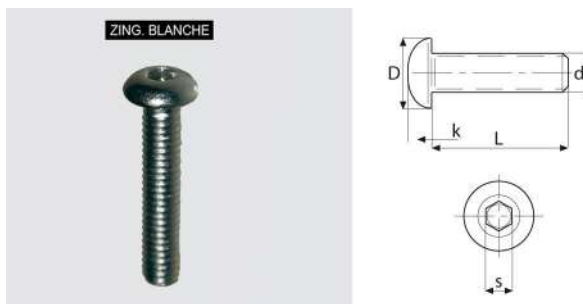


|       |         |         |       |          |          |
|-------|---------|---------|-------|----------|----------|
| d     | M 4x0,7 | M 5x0,8 | M 6x1 | M 8x1,25 | M 10x1,5 |
| D max | 9,4     | 11,8    | 13,6  | 17,8     | 21,9     |
| k max | 2,2     | 2,75    | 3,3   | 4,4      | 5,5      |
| c min | 0,9     | 1       | 1,1   | 1,2      | 1,5      |
| s=clé | 2,5     | 3       | 4     | 5        | 6        |

| Code      | Type de matériau | Tailles disponibles |
|-----------|------------------|---------------------|
| Fam.12200 | ACIER BRUNI      | Voir liste prix     |
| Fam.122A2 | ACIER INOX A2    | Voir liste prix     |

### Vis à tête bombée à six pans creux DIN 7380

- Classe de résistance 10.9.
- Filetage métrique DIN 7380.
- En acier zinguée blanche.



|       |         |         |       |          |          |           |
|-------|---------|---------|-------|----------|----------|-----------|
| d     | M 4x0,7 | M 5x0,8 | M 6x1 | M 8x1,25 | M 10x1,5 | M 12x1,75 |
| D max | 7,6     | 9,5     | 10,5  | 14       | 17,5     | 21        |
| k max | 2,2     | 2,75    | 3,3   | 4,4      | 5,5      | 6,6       |
| s=clé | 2,5     | 3       | 4     | 5        | 6        | 8         |

| Code      | Type de matériau      | Tailles disponibles |
|-----------|-----------------------|---------------------|
| Fam.134ZN | ACIER ZINGUEE BLANCHE | Voir liste prix     |

### Vis tête hexagonale embase crantée DIN 6921

- Vis métriques à tête hexagonale, classe de résistance 8.8, zinguées blanc avec flasque moleté sous la tête. Grand pas MAIS.
- Ces vis sont adaptées au serrage de pièces sous charges dynamiques, elles intègrent le système de sécurité anti-dévissement.
- Ils sont généralement utilisés avec les écrous à collerette et moletés de nos articles de la famille 293 00.



| Code       | Desc. dxL | K mm | s mm | dc mm |
|------------|-----------|------|------|-------|
| 126TF00010 | 5x10      | 5,4  | 8    | 11,8  |
| 126TF00020 | 5x12      | 5,4  | 8    | 11,8  |
| 126TF00030 | 5x16      | 5,4  | 8    | 11,8  |
| 126TF00040 | 5x20      | 5,4  | 8    | 11,8  |
| 126TF00050 | 5x25      | 5,4  | 8    | 11,8  |
| 126TF00060 | 6x10      | 6,6  | 10   | 14,2  |
| 126TF00070 | 6x12      | 6,6  | 10   | 14,2  |
| 126TF00080 | 6x16      | 6,6  | 10   | 14,2  |
| 126TF00090 | 6x20      | 6,6  | 10   | 14,2  |
| 126TF00091 | 6x25      | 6,6  | 10   | 14,2  |
| 126TF00092 | 6x30      | 6,6  | 10   | 14,2  |
| 126TF00094 | 6x35      | 6,6  | 10   | 14,2  |
| 126TF00096 | 6x40      | 6,6  | 10   | 14,2  |
| 126TF00140 | 8x16      | 8,1  | 13   | 18,0  |
| 126TF00150 | 8x20      | 8,1  | 13   | 18,0  |
| 126TF00160 | 8x25      | 8,1  | 13   | 18,0  |
| 126TF00164 | 8x30      | 8,1  | 13   | 18,0  |
| 126TF00165 | 8x35      | 8,1  | 13   | 18,0  |
| 126TF00170 | 8x40      | 8,1  | 13   | 18,0  |
| 126TF00172 | 8x45      | 8,1  | 13   | 18,0  |
| 126TF00175 | 8x50      | 8,1  | 13   | 18,0  |
| 126TF00220 | 10x20     | 9,2  | 15   | 22,3  |
| 126TF00230 | 10x25     | 9,2  | 15   | 22,3  |
| 126TF00240 | 10x30     | 9,2  | 15   | 22,3  |
| 126TF00241 | 10x35     | 9,2  | 15   | 22,3  |
| 126TF00242 | 10x40     | 9,2  | 15   | 22,3  |
| 126TF00244 | 10x45     | 9,2  | 15   | 22,3  |
| 126TF00270 | 12x25     | 11,5 | 16   | 26,6  |
| 126TF00280 | 12x30     | 11,5 | 16   | 26,6  |
| 126TF00290 | 12x35     | 11,5 | 16   | 26,6  |
| 126TF00300 | 12x40     | 11,5 | 16   | 26,6  |
| 126TF00310 | 12x45     | 11,5 | 16   | 26,6  |

### Vis à tête cylindrique à six pans creux UNI 5931-DIN 912

- Classe de résistance 8.8 acier.
- Filetage métrique ISO.
- Pas gros - MA.

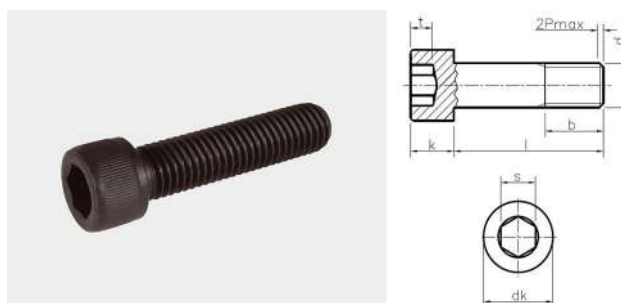


|       |       |       |     |        |        |         |      |      |        |        |      |
|-------|-------|-------|-----|--------|--------|---------|------|------|--------|--------|------|
| d     | 4x0,7 | 5x0,8 | 6x1 | 8x1,25 | 10x1,5 | 12x1,75 | 14x2 | 16x2 | 18x2,5 | 20x2,5 | 24x3 |
| D     | 7     | 8,5   | 10  | 13     | 16     | 18      | 21   | 24   | 27     | 30     | 36   |
| k     | 4     | 5     | 6   | 8      | 10     | 12      | 14   | 16   | 18     | 20     | 24   |
| s=clé | 3     | 4     | 5   | 6      | 8      | 10      | 12   | 14   | 14     | 17     | 19   |

| Code      | Type de matériau       | Tailles disponibles |
|-----------|------------------------|---------------------|
| Fam.13800 | ACIER BRUNI 8.8        | Voir liste prix     |
| Fam.13900 | ACIER ZINGUE BLANC 8.8 | Voir liste prix     |
| Fam.14300 | ACIER INOX A2          | Voir liste prix     |

### Vis à tête cylindrique à six pans creux 12.9 UNI 5931 DIN 912 ISO 4762

- UNI 5931 DIN 912 ISO 4762
- Acier bruni de classe de résistance 12.9.
- Filetage ISO métrique.
- Grand pas - MAIS.
- Mesures: voir liste de prix



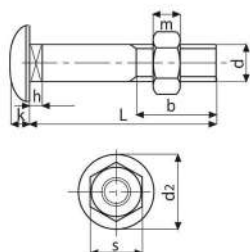
|    |     |    |     |    |    |     |     |     |     |     |     |     |     |      |      |
|----|-----|----|-----|----|----|-----|-----|-----|-----|-----|-----|-----|-----|------|------|
| d  | M3  | M4 | M5  | M6 | M8 | M10 | M12 | M14 | M16 | M18 | M20 | M22 | M24 | M27  | M30  |
| dk | 5,5 | 7  | 8,5 | 10 | 13 | 16  | 18  | 21  | 24  | 27  | 30  | 33  | 36  | 40   | 45   |
| k  | 3   | 4  | 5   | 6  | 8  | 10  | 12  | 14  | 16  | 18  | 20  | 22  | 24  | 27   | 30   |
| s  | 2,5 | 3  | 4   | 5  | 6  | 8   | 10  | 12  | 14  | 14  | 17  | 17  | 19  | 19   | 22   |
| t  | 1,3 | 2  | 2,5 | 3  | 4  | 5   | 6   | 7   | 8   | 9   | 10  | 11  | 12  | 13,5 | 15,5 |
| b  | 18  | 20 | 22  | 24 | 28 | 32  | 36  | 40  | 44  | 48  | 52  | 56  | 60  | 66   | 72   |

| Code      | Type de matériau | Tailles disponibles |
|-----------|------------------|---------------------|
| Fam.14100 | ACIER BRUNI 12.9 | Voir liste prix     |

2

## Vis poëlier collet carré

- Classe de résistance: 4.6.
- Zinguée blanche.
- Pas gros - MA.
- UNI 5732.
- Filetage partiel.
- **Acier inox A2 fourni sans écrous.**

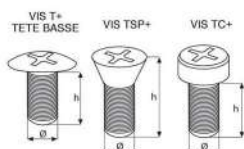


|       |       |       |       |       |       |
|-------|-------|-------|-------|-------|-------|
| d     | M 5   | M 6   | M 8   | M 10  | M 12  |
| d2    | 13    | 15,5  | 20    | 25    | 30    |
| k     | 2,5   | 3     | 4     | 5     | 6     |
| h     | 3,5   | 4     | 5     | 6     | 8     |
| s=clé | 8     | 10    | 13    | 17    | 19    |
| m     | 4     | 5     | 6,5   | 8     | 10    |
| b/mm  | 16-20 | 18/23 | 22-28 | 26-33 | 30-38 |

| Code      | Type de matériau      | Tailles disponibles |
|-----------|-----------------------|---------------------|
| Fam.18200 | ACIER ZINGUEE BLANCHE | Voir liste prix     |
| Fam.182A2 | ACIER INOX A2         | Voir liste prix     |

## Vis métriques

- Les vis a tetes bombées basses - permettent l'encombrement le plus petit de la tete - elles sont employées aussi dans le fixage du porte-plaque a la carrosserie.



| Code      | Type de matériau          | Tailles disponibles |
|-----------|---------------------------|---------------------|
| Fam.11200 | VITE T+ FERRO ZINCATA     | Voir liste prix     |
| Fam.11800 | VITE TC+ FERRO ZINCATA    | Voir liste prix     |
| Fam.12000 | VITE TSP+ FERRO ZINCATA   | Voir liste prix     |
| Fam.118A2 | VITE TC+ ACCIAIO INOX A2  | Voir liste prix     |
| Fam.120A2 | VITE TPS+ ACCIAIO INOX A2 | Voir liste prix     |

## Assortiment vis métrique à tête cylindrique zinguée

- Contenu: 16 mesures de vis TCC+ zinguée de 4x16 a 4x40, de 5x10 a 5x50, de 6x10 a 6x50 + 8x25 + 8x30.
- Total 900 pièces.
- Fourni en mallette plastique n/t cod. 398 00 01900 ABH4.



| Code       | Desc. |
|------------|-------|
| 1180100100 | 16    |

| Pièces de rechange / Contenu |                             |      |
|------------------------------|-----------------------------|------|
| Code                         | Description                 | Q.té |
| 1180000100                   | 4X16-vis métaux 7985 TCC ZB | 100  |
| 1180000200                   | 4x20 vis métaux 7985 TCC ZB | 100  |
| 1180000500                   | 4x35 viteTC+ferro zincata   | 100  |
| 1180000600                   | 4x40 vis métaux 7985 TCC ZB | 50   |
| 1180000700                   | 5x10 vis métaux 7985 TCC ZB | 100  |
| 1180000900                   | 5x20 vis métaux 7985 TCC ZB | 50   |
| 1180001300                   | 5x40 vis métaux 7985 TCC ZB | 50   |
| 1180001500                   | 5x50 vis métaux 7985 TCC ZB | 25   |
| 1180001600                   | 6x10 vis métaux 7985 TCC ZB | 50   |
| 1180001700                   | 6x16 vis métaux 7985 TCC ZB | 50   |
| 1180001800                   | 6x20 vis métaux 7985 TCC ZB | 50   |
| 1180002000                   | 6x30 vis métaux 7985 TCC ZB | 50   |
| 1180002400                   | 6x50 vis métaux 7985 TCC ZB | 25   |
| 1180002500                   | 8x25 vis métaux 7985 TCC ZB | 25   |
| 1180002600                   | 8x30 vis métaux 7985 TCC ZB | 25   |
| 1180001100                   | 5x30 viteTC+ferro zincata   | 50   |

### Ecrous hexagonaux bruts

- Classe de résistance: 6S (classe 8).
- Matériau: Acier brut.
- Pas fin\*



| Code       | Desc. d x pas | UNI  | h mm | s clef |
|------------|---------------|------|------|--------|
| 2070G00060 | 5             | 5587 | 5    | 8      |
| 2070G00100 | 6             | 5587 | 6    | 10     |
| 2070G00200 | 8x1,25        | 5587 | 8    | 13     |
| 2070G00400 | 10x1,5        | 5588 | 8    | 17     |
| 2070G00505 | 12x1,25*      | 5587 | 12   | 19     |
| 2070G00520 | 12x1,75       | 5587 | 12   | 19     |
| 2070G00525 | 12x1,75       | 5588 | 10   | 19     |
| 2070G00545 | 14x1,5*       | 5587 | 14   | 22     |
| 2070G00550 | 14x2          | 5587 | 14   | 22     |
| 2070G00560 | 14x2          | 5588 | 11   | 22     |
| 2070G00600 | 16x2          | 5587 | 16   | 24     |
| 2070G00620 | 16x2          | 5588 | 13   | 24     |
| 2070G00800 | 18x1,5*       | 5587 | 18   | 27     |
| 2070G00900 | 18x2,5        | 5587 | 18   | 27     |

### Ecrous hexagonaux brunis

- Classe de résistance: 6S (classe 8).
- UNI 5587.
- Pas fin\*



| Code       | Desc. d x pas | h mm | s clef |
|------------|---------------|------|--------|
| 2070000100 | 3             | 3    | 5,5    |
| 2070000200 | 4             | 4    | 7      |
| 2070000300 | 5             | 5    | 8      |
| 2070000400 | 6             | 6    | 10     |
| 2070000500 | 7             | 7    | 11     |
| 2070000600 | 8x1*          | 8    | 13     |
| 2070000700 | 8x1,25        | 8    | 13     |
| 2070001000 | 10x1,25*      | 10   | 17     |
| 2070001100 | 10x1,5        | 10   | 17     |
| 2070001200 | 12x1,25*      | 12   | 19     |
| 2070001300 | 12x1,5*       | 12   | 19     |
| 2070001400 | 12x1,75       | 12   | 19     |
| 2070001600 | 14x1,5*       | 14   | 22     |
| 2070001700 | 14x2          | 14   | 22     |
| 2070001800 | 16x1,5*       | 16   | 24     |
| 2070001900 | 16x2          | 16   | 24     |
| 2070002000 | 18x1,5*       | 18   | 27     |
| 2070002100 | 18x2,5        | 18   | 27     |
| 2070002200 | 20x1,5*       | 20   | 30     |

|            |         |    |    |
|------------|---------|----|----|
| 2070002300 | 20x2,5  | 20 | 30 |
| 2070002400 | 22x1,5* | 22 | 32 |
| 2070002600 | 22x2,5  | 22 | 32 |
| 2070002700 | 24x2*   | 24 | 36 |
| 2070002720 | 24x3    | 24 | 36 |
| 2070002740 | 27x2*   | 27 | 41 |
| 2070002800 | 30x3,5  | 30 | 46 |

### Ecrous hexagonaux brunis haute résistance

- Classe de résistance: 8 G (classe 10).



| Code       | Desc. d x pas | h mm | s clef |
|------------|---------------|------|--------|
| 2070000705 | 8x1,25        | 8    | 13     |
| 2070001105 | 10x1,5        | 10   | 17     |
| 2070001405 | 12x1,75       | 12   | 19     |
| 2070001750 | 14x2          | 14   | 22     |

### Ecrous hexagonaux en laiton

- Matériau: laiton OT 58.
- Résistance à la chaleur: fin à 250° C.
- Pas fin\*



| Code       | Desc. d x pas | h mm | s clef |
|------------|---------------|------|--------|
| 2060000200 | 5             | 4    | 8      |
| 2060000300 | 6             | 6    | 10     |
| 2060000500 | 8x1*          | 6,5  | 13     |
| 2060000700 | 8x1,25        | 8    | 13     |
| 2060000800 | 8x1,25        | 10   | 13     |
| 2060001100 | 10x1,25*      | 10   | 17     |
| 2060001400 | 10x1,5        | 10   | 17     |
| 2060001600 | 12x1,5*       | 10   | 19     |
| 2060001670 | 16x2          | 13   | 24     |



2

### Ecrou hexagonal zingué bas

- Classe Matériau Acier 6S
- UNI 5589
- Pas fin\*



| Code       | Desc. d x pas | H mm | s clef |
|------------|---------------|------|--------|
| 2080000325 | 6x1           | 4    | 10     |
| 2080000610 | 8x1,25        | 5    | 13     |
| 2080000845 | 10x1,5        | 6    | 17     |
| 2080001610 | 12x1,75       | 7    | 19     |
| 2080001620 | 14x2          | 8    | 22     |
| 2080001232 | 16x1,5*       | 8    | 24     |
| 2080001241 | 16x2          | 8    | 24     |

### Ecrous hexagonaux moyens zingués blanc

- Classe de résistance : 6S (classe 8.8).
- UNI 5588.
- Pas fin\*



| Code       | Desc. d x pas | Misura h | Mes. s |
|------------|---------------|----------|--------|
| 2080000050 | 3             | 2,4      | 5,5    |
| 2080000100 | 4             | 3,2      | 7      |
| 2080000200 | 5             | 4        | 8      |
| 2080000300 | 6             | 5        | 10     |
| 2080000350 | 7             | 5,5      | 11     |
| 2080000400 | 8x1*          | 6,5      | 13     |
| 2080000500 | 8x1,25        | 6,5      | 13     |
| 2080000700 | 10x1,5        | 8        | 17     |
| 2080000800 | 10x1,25*      | 8        | 17     |
| 2080000860 | 12x1,5        | 10       | 19     |
| 2080000900 | 12x1,25*      | 10       | 19     |
| 2080001000 | 12x1,75       | 10       | 19     |
| 2080001100 | 14x1,5*       | 11       | 22     |
| 2080001200 | 14x2          | 11       | 22     |
| 2080001230 | 16x1,5*       | 13       | 24     |
| 2080001240 | 16x2          | 13       | 24     |
| 2080001260 | 18x2,5        | 15       | 27     |
| 2080001280 | 20x1,5*       | 16       | 30     |
| 2080001285 | 20x2,5        | 16       | 30     |
| 2080001290 | 22x2,5        | 18       | 32     |
| 2080001300 | 24x3          | 19       | 36     |
| 2080001400 | 27x3          | 22       | 41     |

### Ecrous hexagonaux blancs galvanisés

- Matériau acier classe 6S (8.8).
- Finition galvanisée blanche.
- UNI 5587.



| Code       | Desc.    | s clef | FIL. XL. | h  |
|------------|----------|--------|----------|----|
| 2080000320 | M6X1     | 10     | 6X6      | 6  |
| 2080000600 | M8X1.25  | 13     | 8X8      | 8  |
| 2080000840 | M10X1.5  | 17     | 10X10    | 10 |
| 2080001050 | M12X1.75 | 19     | 12X12    | 12 |

### Assortiment écrous hexagonaux zingués

- Contenu: 8 mesures d'écrous zingués UNI 5588 pas gros-ma de diam. 4 a diam. 14.
- Total 1225 pièces.
- Fourni en mallette plastique n/t cod. 398 00 01900 ABH4.



| Code       | Desc. |
|------------|-------|
| 2080100100 | 8     |

| Pièces de rechange / Contenu |                             |      |
|------------------------------|-----------------------------|------|
| Code                         | Description                 | Q.té |
| 2080000100                   | 4-Ecrou Hexag. 934 ZB       | 400  |
| 2080000200                   | 5-Ecrou Hexag. 934 ZB       | 200  |
| 1200001700                   | 6-Ecrou Hexag. 934 ZB       | 200  |
| 1200001750                   | 8x1,25-Ecrou Hexag. 934 ZB  | 100  |
| 1200001800                   | 10x1,5-Ecrou Hexag. 934 ZB  | 50   |
| 1200002000                   | 14x2-Ecrou Hexag. 934 ZB    | 50   |
| 1200002450                   | 16x2-Ecrou Hexag. 934 ZB    | 25   |
| 1200002600                   | 12x1,75-Ecrou Hexag. 934 ZB | 25   |

### Ecrous hexagonaux inox

- UNI 5588.



| Code | Desc. d x pas | Misura h | Mes. s | Type |
|------|---------------|----------|--------|------|
|------|---------------|----------|--------|------|

|            |         |     |     |                          |
|------------|---------|-----|-----|--------------------------|
| 2090000100 | 3       | 2,4 | 5,5 | ACIER INOX A2 - AISI 304 |
| 2090000200 | 4       | 3,2 | 7   | ACIER INOX A2 - AISI 304 |
| 2090000300 | 5       | 4   | 8   | ACIER INOX A2 - AISI 304 |
| 2090000400 | 6       | 5   | 10  | ACIER INOX A2 - AISI 304 |
| 2090000500 | 8x1,25  | 6,5 | 13  | ACIER INOX A2 - AISI 304 |
| 2090000600 | 10x1,5  | 8   | 17  | ACIER INOX A2 - AISI 304 |
| 2090000700 | 12x1,75 | 10  | 19  | ACIER INOX A2 - AISI 304 |
| 2090000800 | 14x2    | 11  | 22  | ACIER INOX A2 - AISI 304 |
| 2090000900 | 16x2    | 13  | 24  | ACIER INOX A2 - AISI 304 |
| 2090001000 | 18x2,5  | 15  | 27  | ACIER INOX A2 - AISI 304 |
| 2090001100 | 20x2,5  | 16  | 30  | ACIER INOX A2 - AISI 304 |
| 2090001150 | 22x2,5  | 18  | 32  | ACIER INOX A2 - AISI 304 |
| 2090001200 | 24x3    | 19  | 36  | ACIER INOX A2 - AISI 304 |
| 209A400300 | 5       | 4   | 8   | ACIER INOX A4 - AISI 316 |
| 209A400400 | 6       | 5   | 10  | ACIER INOX A4 - AISI 316 |
| 209A400500 | 8x1,25  | 6,5 | 13  | ACIER INOX A4 - AISI 316 |
| 209A400600 | 10x1,5  | 8   | 17  | ACIER INOX A4 - AISI 316 |
| 209A400700 | 12x1,75 | 10  | 19  | ACIER INOX A4 - AISI 316 |

**Ecrous hexagonaux autofreinés hauts**

- Classe de résistance.: 6S.
- Avec anneau en nylon.
- UNI 7473.
- DIN 982.



| Code       | Desc. d x pas | Misure h | Mes. s | Type                     |
|------------|---------------|----------|--------|--------------------------|
| 2270000100 | 4x0,7         | 5,8      | 7      | ACIER ZINGUE             |
| 2270000200 | 5x0,8         | 6,7      | 8      | ACIER ZINGUE             |
| 2270000300 | 6x1           | 7,6      | 10     | ACIER ZINGUE             |
| 2270000500 | 8x1           | 10,4     | 13     | ACIER ZINGUE             |
| 2270000600 | 8x1,25        | 10,4     | 13     | ACIER ZINGUE             |
| 2270000750 | 10x1          | 12,1     | 17     | ACIER ZINGUE             |
| 2270000800 | 10x1,5        | 12,1     | 17     | ACIER ZINGUE             |
| 2270000900 | 10x1,25       | 12,1     | 17     | ACIER ZINGUE             |
| 2270001000 | 12x1,25       | 14,6     | 19     | ACIER ZINGUE             |
| 2270001100 | 12x1,5        | 14,6     | 19     | ACIER ZINGUE             |
| 2270001200 | 12x1,75       | 14,6     | 19     | ACIER ZINGUE             |
| 2270001300 | 14x1,5        | 16,4     | 22     | ACIER ZINGUE             |
| 2270001400 | 14x2          | 16,4     | 22     | ACIER ZINGUE             |
| 2270001500 | 16x1,5        | 17,8     | 24     | ACIER ZINGUE             |
| 2270001520 | 16x2          | 17,8     | 24     | ACIER ZINGUE             |
| 2270001600 | 18x1,5        | 21,5     | 27     | ACIER ZINGUE             |
| 2270001630 | 18x2,5        | 21,5     | 27     | ACIER ZINGUE             |
| 2270001700 | 20x1,5        | 23,3     | 30     | ACIER ZINGUE             |
| 2270001800 | 20x2,5        | 23,3     | 30     | ACIER ZINGUE             |
| 2270001900 | 22x1,5        | 25,6     | 32     | ACIER ZINGUE             |
| 2270001950 | 22x2,5        | 25,6     | 32     | ACIER ZINGUE             |
| 2270002000 | 24x3          | 28,8     | 36     | ACIER ZINGUE             |
| 2270002060 | 27x3          | 31,2     | 41     | ACIER ZINGUE             |
| 2270002100 | 30x3,5        | 33       | 46     | ACIER ZINGUE             |
| 227A200050 | 3x0,5         | 4        | 5,5    | ACIER INOX A2 - AISI 304 |
| 227A200100 | 4x0,7         | 5,8      | 7      | ACIER INOX A2 - AISI 304 |
| 227A200200 | 5x0,8         | 6,7      | 8      | ACIER INOX A2 - AISI 304 |

**Ecrous hexagonaux bas freinés**

- Classe de résistance 6S.
- Avec anneau en nylon insere.
- DIN 985.



| Code       | Desc. | h  | s  |
|------------|-------|----|----|
| 2270000250 | 5     | 5  | 8  |
| 2270000350 | 6     | 6  | 10 |
| 2270000650 | 8     | 8  | 13 |
| 2270000950 | 10    | 10 | 17 |
| 2270001250 | 12    | 12 | 19 |

|            |         |      |    |                          |
|------------|---------|------|----|--------------------------|
| 227A200300 | 6x1     | 7,6  | 10 | ACIER INOX A2 - AISI 304 |
| 227A200400 | 8x1,25  | 10,4 | 13 | ACIER INOX A2 - AISI 304 |
| 227A200500 | 10x1,5  | 12,1 | 17 | ACIER INOX A2 - AISI 304 |
| 227A200600 | 12x1,75 | 14,6 | 19 | ACIER INOX A2 - AISI 304 |
| 227A200700 | 14x2    | 16,4 | 22 | ACIER INOX A2 - AISI 304 |

### Assortiment écrous freins

- Contenu: 6 mesures des écrous hexagonaux autofreinés DIN 932 de diam. 5 a diam. 14 pas gros et pas fin.
- Total 600 pièces.
- Fourni en mallette plastique n/t cod. 398 00 01900 ABH4.



| Code       | Desc. |
|------------|-------|
| 2270100100 | 9     |

| Pièces de rechange / Contenu |                                      |      |
|------------------------------|--------------------------------------|------|
| Code                         | Description                          | Q.té |
| 2270000200                   | 5-Ecrou M982 frein nylon haute       | 200  |
| 2270000300                   | 6-Ecrou M982 frein nylon haute       | 100  |
| 2270000800                   | 10x1,5-Ecrou M982 frein nylon haute  | 50   |
| 2270001100                   | 12x1,5-Ecrou M982 frein nylon haute  | 25   |
| 2270001200                   | 12x1,75-Ecrou M982 frein nylon haute | 25   |
| 2270001300                   | 14x1,5-Ecrou M982 frein nylon haute  | 25   |
| 2270001400                   | 14x2-Ecrou M982 frein nylon haute    | 25   |
| 2270000600                   | 8x1,25-Ecrou M982 frein nylon haute  | 100  |
| 2270000900                   | 10x1,25-Ecrou M982 frein nylon haute | 50   |

### Ecrou hexagonaux autofreinés en pouce

- Classe de résistance: 6S.
- Avec anneau en nylon insere.
- Acier zingue.



| Code       | Desc. d | Type    |
|------------|---------|---------|
| 2280000100 | 1/4"    | PAS UNC |
| 2280000200 | 5/16"   | PAS UNC |
| 2280000300 | 3/8"    | PAS UNC |
| 2280000400 | 7/16"   | PAS UNC |
| 2280000500 | 1/2"    | PAS UNC |
| 2280000600 | 9/16"   | PAS UNC |
| 2280000750 | 5/8"    | PAS UNC |
| 2280000800 | 3/4"    | PAS UNC |
| 2280000900 | 7/8"    | PAS UNC |
| 2290000100 | 1/4"    | PAS UNF |
| 2290000200 | 5/16"   | PAS UNF |
| 2290000300 | 3/8"    | PAS UNF |
| 2290000400 | 7/16"   | PAS UNF |
| 2290000500 | 1/2"    | PAS UNF |
| 2290000600 | 9/16"   | PAS UNF |
| 2290000750 | 5/8"    | PAS UNF |
| 2290000800 | 3/4"    | PAS UNF |
| 2290000900 | 7/8"    | PAS UNF |

### Ecrou hexagonaux en pouce

- Classe de résistance 6S (classe 8).
- ANSI B 18-2-2.
- Acier brut.



| Code       | Desc. d | Misura h | Type    |
|------------|---------|----------|---------|
| 2110000200 | 5/6"    | 6,7      | PAS UNC |
| 2110000300 | 3/8"    | 8,3      | PAS UNC |
| 2110000400 | 7/16"   | 9,5      | PAS UNC |
| 2110000600 | 9/16"   | 13,8     | PAS UNC |
| 2110000700 | 5/8"    | 13,8     | PAS UNC |
| 2110000800 | 3/4"    | 16,2     | PAS UNC |
| 2110000900 | 7/8"    | 19       | PAS UNC |
| 2110001000 | 1"      | 21,8     | PAS UNC |
| 2120000100 | 1/4"    | 5,5      | PAS UNF |
| 2120000200 | 5/16"   | 6,7      | PAS UNF |
| 2120000300 | 3/8"    | 8,3      | PAS UNF |
| 2120000400 | 7/16"   | 9,5      | PAS UNF |
| 2120000600 | 9/16"   | 13,8     | PAS UNF |
| 2120000700 | 5/8"    | 13,8     | PAS UNF |
| 2120000800 | 3/4"    | 16,2     | PAS UNF |
| 2120000900 | 7/8"    | 19       | PAS UNF |
| 2120001000 | 1"      | 21,8     | PAS UNF |

## Écrous hexagonaux autofreinés en métal

- Classe de résistance: 6S (classe 8).
- Zingues blanc.
- DIN 980.



| Code       | Desc. d x pas | s  | h  |
|------------|---------------|----|----|
| 2140000100 | 6x1           | 10 | 6  |
| 2140000200 | 8x1,25        | 13 | 8  |
| 2140000400 | 10x1,5        | 17 | 10 |
| 2140000500 | 12x1,75       | 19 | 12 |
| 2140000600 | 14x2          | 22 | 14 |
| 2140000700 | 16x2          | 24 | 16 |

## Écrous hexagonaux pour collecteurs de décharge

- Classe de résistance: 6S (classe 8)
- Acier traité



| Code       | Desc. d x pas |
|------------|---------------|
| 2100000050 | 8x1,25 - h16  |

## Écrous borgnes galvanisés

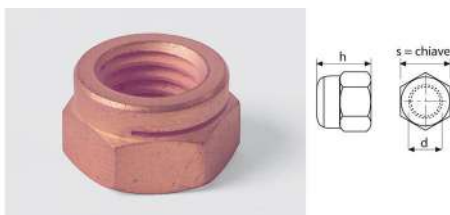
- Acier galvanisé blanc.
- UNI 5721.
- DIN 1587.



| Code       | Desc. d x pas | Clef S |
|------------|---------------|--------|
| 216ZB01010 | 4X0,7         | 7      |
| 216ZB01020 | 5X0,8         | 8      |
| 216ZB01030 | 6X1           | 10     |
| 216ZB01040 | 8X1,25        | 13     |
| 216ZB01050 | 10X1,50       | 17     |
| 216ZB01060 | 12X1,75       | 19     |
| 216ZB01070 | 14X2          | 22     |
| 216ZB01080 | 16x2          | 24     |

## Écrous hexagonaux autofreinés cuivrés à hexagone normal

- Résistance à la chaleur: + 400° C.



| Code       | Desc. d x pas | s clef | h  |
|------------|---------------|--------|----|
| 2240000100 | 6x1           | 10     | 9  |
| 2240000150 | 8x1,25        | 13     | 11 |

## Écrous hexagonaux autofreinés cuivrés à hexagone réduit

- Résistance à la chaleur: + 400° C.

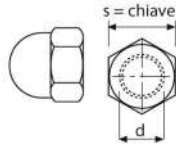


| Code       | Desc. d x pas | s clef | h  |
|------------|---------------|--------|----|
| 2230000200 | 8x1,25        | 12     | 11 |
| 2230000300 | 10x1,5        | 14     | 11 |
| 2230000350 | 10x1,25       | 14     | 11 |
| 2230000400 | 12x1,75       | 17     | 11 |

2

### Écrous borgnes Inox

- Inox A2 AISI 304.
- UNI 5721.
- DIN 1587.



| Code       | Desc. d x pas | s clef |
|------------|---------------|--------|
| 216A200050 | 3x0,5         | 5,5    |
| 216A200100 | 4x0,7         | 7      |
| 216A200200 | 5x0,8         | 8      |
| 216A200300 | 6x1           | 10     |
| 216A200400 | 8x1,25        | 13     |
| 216A200500 | 10x1,5        | 17     |
| 216A200600 | 12x1,75       | 19     |

### Écrous à ailettes zingues blanc

- Classe de résistance : 6S.
- UNI 5448.
- DIN 315.



| Code       | Desc.     |
|------------|-----------|
| 2130000500 | M 3X0.5   |
| 2130000095 | M 6X1     |
| 2130000100 | M 8X1.25  |
| 2130000200 | M 10X1.5  |
| 2130000300 | M 12X1.75 |

### Écrous à embase crantées

- Classe de résistance: 6S.
- Acier zingue. DIN 6923.
- Sous-tête fraisé



| Code       | Desc. | d        | Clef S |
|------------|-------|----------|--------|
| 2930000094 | 94    | M4x0,7   | 7      |
| 2930000095 | 95    | M5x0,8   | 8      |
| 2930000096 | 96    | M6x1,0   | 10     |
| 2930000097 | 97    | M8x1,25  | 13     |
| 2930003092 | 3092  | M10x1,5  | 15     |
| 2930003093 | 3093  | M12x1,75 | 18     |
| 2930005710 | 5710  | M16x2,0  | 24     |
| 2930005720 | 5720  | M18x2,5  | 27     |
| 2930005730 | 5730  | M20x2,5  | 30     |

### Pastille de sablage

- Application sur monobloc moteur



| Code       | Desc. Ø mm |
|------------|------------|
| 3840000200 | 10         |
| 3840000300 | 12         |
| 3840000400 | 14         |
| 3840000500 | 16         |
| 3840000600 | 18         |
| 3840000700 | 20         |
| 3840000800 | 22         |
| 3840001000 | 25         |
| 3840001100 | 28         |
| 3840001200 | 30         |
| 3840001300 | 32         |
| 3840001400 | 36         |
| 3840001600 | 40         |
| 3840001700 | 42         |
| 3840001800 | 45         |
| 3840001820 | 50         |
| 3840001900 | 56         |
| 3840002000 | 60         |